

Università di Genova
Facoltà di Ingegneria


Telematica
4. Internetworking L2/L3

Prof. Raffaele Bolla



Telematica

Internetworking L2/L3

- Bridge 
- Switch L2
- Switch L3
- Virtual LAN (VLAN)

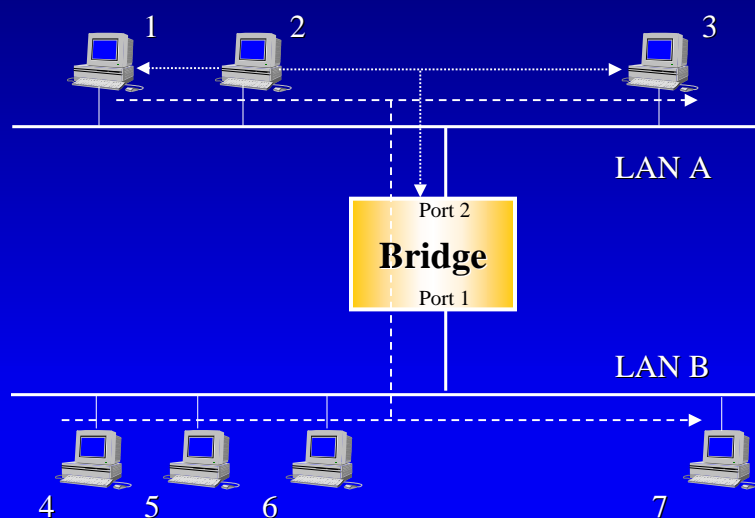
4.2

Bridge

- Sia l'esistenza (almeno nella fase iniziale) di tecnologie diverse, la limitatezza delle prestazioni in caso di molti utenti e/o elevato traffico e la ridotta estensione geografica (specialmente nel caso di velocità a 100 o 1000 Mb/s) ha dato origine a degli apparati per l'interconnessione di LAN a livello 2, che prendono il nome di **Bridge**.
- L'interconnessione di LAN tramite bridge non ha quindi il solo obiettivo di far "parlare" calcolatori residenti su LAN differenti ma anche quello di permettere la creazione di LAN estese o BLAN (*Broad-LAN*) composte da più *shared* LAN realizzate con la stessa tecnologia e fra loro interconnesse.

4.3

Bridge



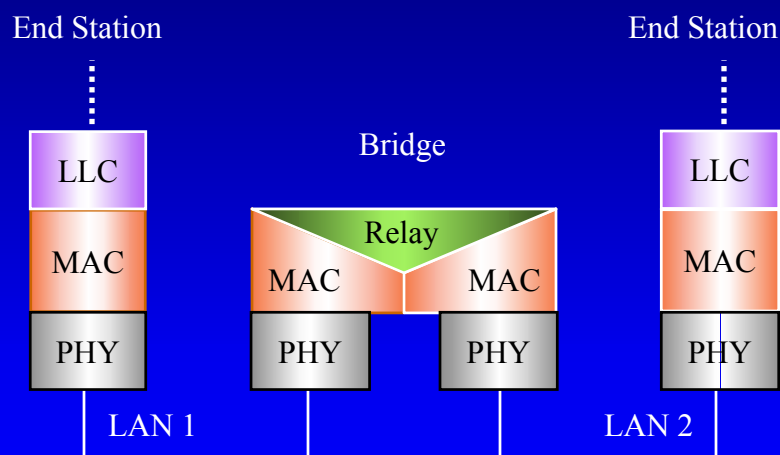
4.4

Bridge

- Il Bridge ha quattro funzioni principali:
 - La ricezione dei pacchetti
 - L'eventuale traduzione da un formato di liv. 2 ad un altro (es. da 802.3 a 802.5).
 - Il filtraggio dei pacchetti sulla base dell'indirizzo tenendo conto:
 - » Della posizione della destinazione
 - » Di indicazione inclusive od esclusive del gestore (che possono anche riguardare l'ind. della sorgente, il tipo di protocollo)
 - La ritrasmissione dei pacchetti.
- In sostanza il bridge:
 - mantiene separati i domini di collisione (IEEE 802.3)
 - confina il traffico locale sul dominio di collisione (LAN) di pertinenza
 - Converte i formati fra MAC di tipo diverso.

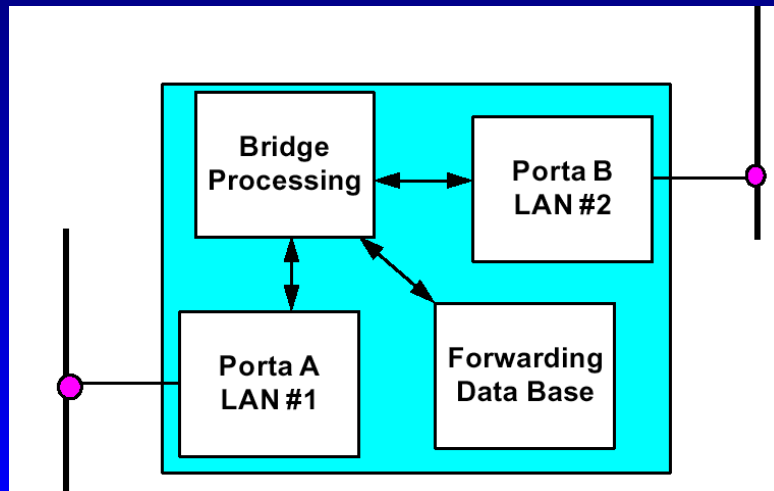
4.5

Bridge



4.6

Bridge

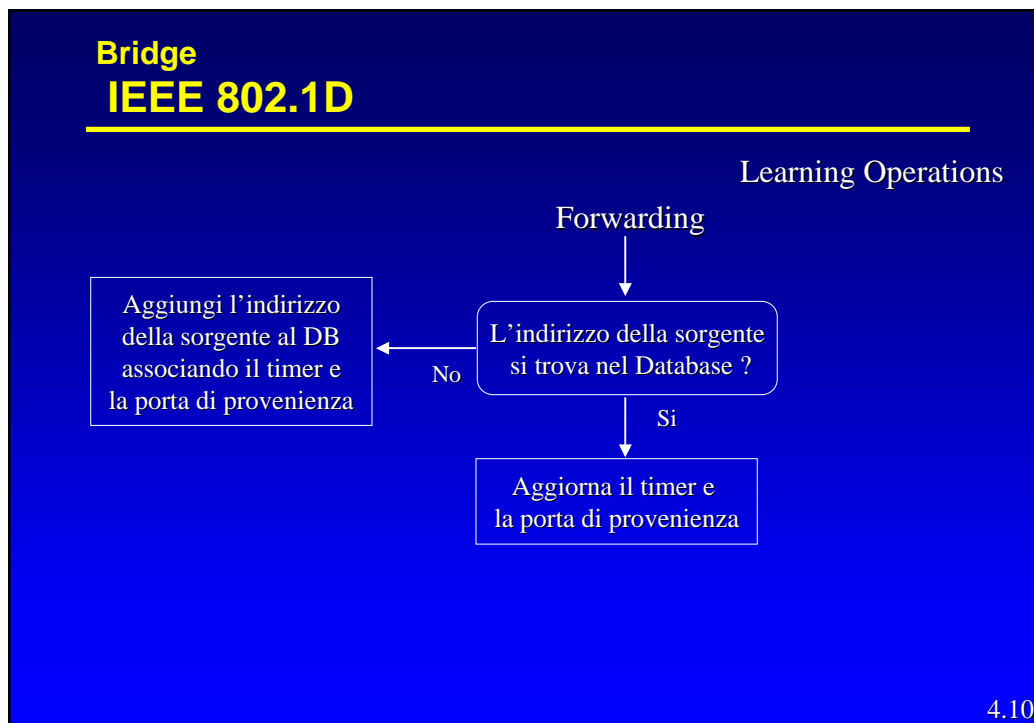
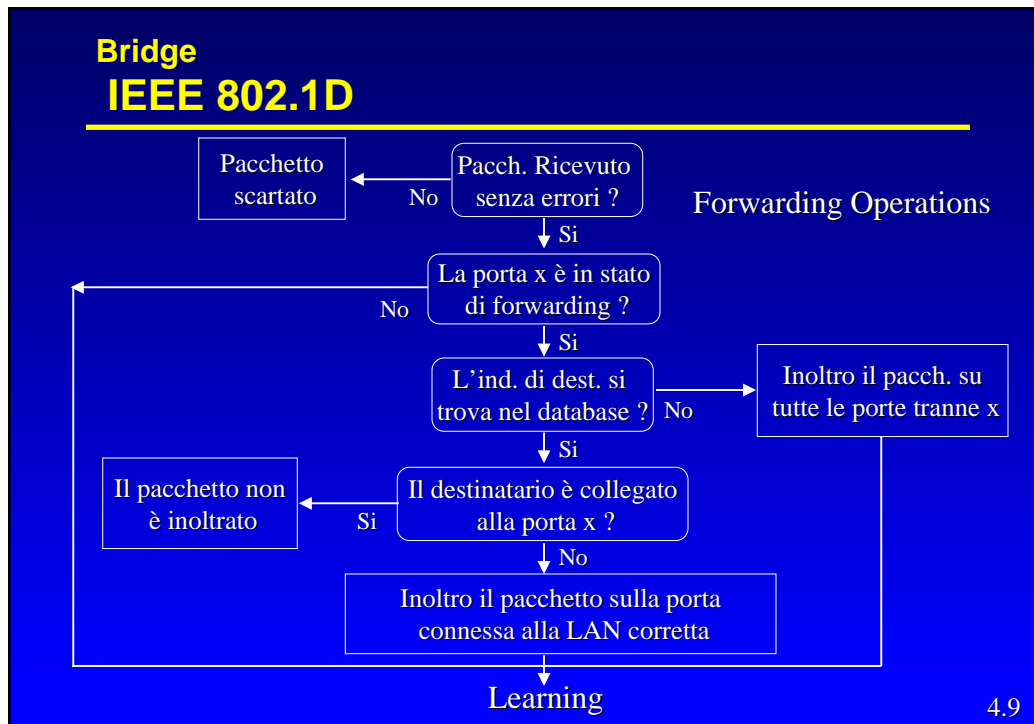


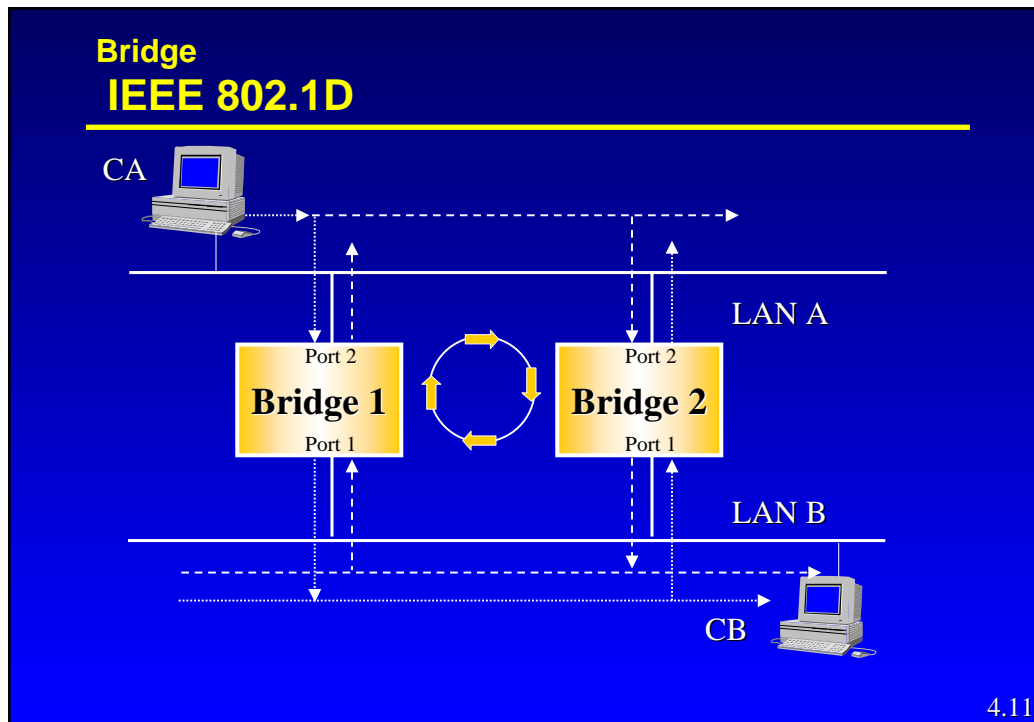
4.7

Bridge IEEE 802.1D - Transparent Bridge

- La IEEE ha standardizzato i bridge con lo standard 802.1D. Tali bridge sono noti anche con il nome di Transparent spanning-tree bridge
- Fra le caratteristiche significative di tali tipi di bridge si possono citare
 - non richiedono una vera configurazione del database di filtraggio;
 - sono "trasparenti" alle stazioni collegate alla LAN.

4.8





Bridge IEEE 802.1D

- Essendo un dispositivo di livello 2, il bridge ha capacità di instradamento ridotte, ed in particolare non è in grado di gestire la presenza di cicli (*loop*) che si creano quando su di una LAN è connesso più di un bridge.
- IEEE 802.1D prevede quindi un meccanismo per di “selezione” delle porte attive che elimina topologicamente gli eventuali *loop* realizzando fra i bridge uno *Spanning tree* (ossia una rete di interconnessione fra i nodi priva di cicli).

4.12

Bridge - IEEE 802.1D Spanning Tree

- Per risolvere il problema dei cicli (*loop*), lo standard 802.1D individua uno *spanning tree* fra i bridge e le LAN ed attiva le sole porte che appartengono a tale albero.
- Lo *spanning tree* è aggiornato dinamicamente nel tempo per adattarlo ad eventuali cambiamenti topologici (guasti o modifiche nella rete).
- L'algoritmo opera prima eleggendo un nodo di *root* e quindi applicando una particolare versione distribuita dell'algoritmo di Bellman-Ford con il nodo di *root* preso come destinazione.
- Lo *spanning tree* risultante è quindi uno *Shortest Path* (SPST) e non un *Minimum weight* (MST) (si veda più avanti gli algoritmi di instradamento in IP).

4.13

Bridge - IEEE 802.1D Spanning Tree

- Ad ogni bridge ha un indirizzo di livello 2 (6 byte) ed è assegnato un numero (2 byte, 0 - 65535, di *default* 32768): la concatenazione fra i 2 byte del numero e i 6 byte dell'indirizzo determinano la priorità del bridge.
- Ad ogni porta di ogni bridge, identificata da un ID, viene a sua volta assegnata (da management) una priorità di un byte; essa rappresenta il "costo" del *link* in uscita e quindi valori più bassi indicano una priorità maggiore.

4.14

Bridge - IEEE 802.1D Spanning Tree

- L'algoritmo nel suo complesso opera come segue
 - Determinazione del *root bridge*
 - Determinazione della *root port* (porta più "vicina" al *root bridge*) sugli altri *bridge*
 - Determinazione delle *designated port* su ogni LAN
- Tutte le interazioni fra i bridge avvengono tramite trame detti Bridge-PDU (BPDU).

4.15

Bridge - IEEE 802.1D Spanning Tree

- Come *root bridge* è designato quello con una priorità più alta.
- Inizialmente ogni bridge assume di essere *root* e invia su ogni uscita BPDU con la propria priorità.
- Quando un bridge riceve una BPDU con priorità più alta (valore più basso), assume che il mittente sia la *root* e smette di inviare BPDU.
- Dopo un certo tempo la BPDU sono inviate solo dal *root bridge*.

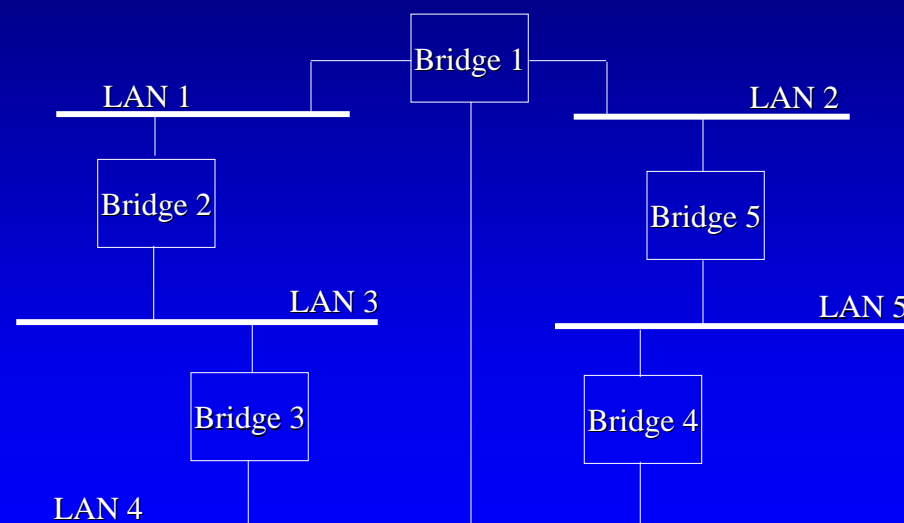
4.16

Bridge - IEEE 802.1D Spanning Tree

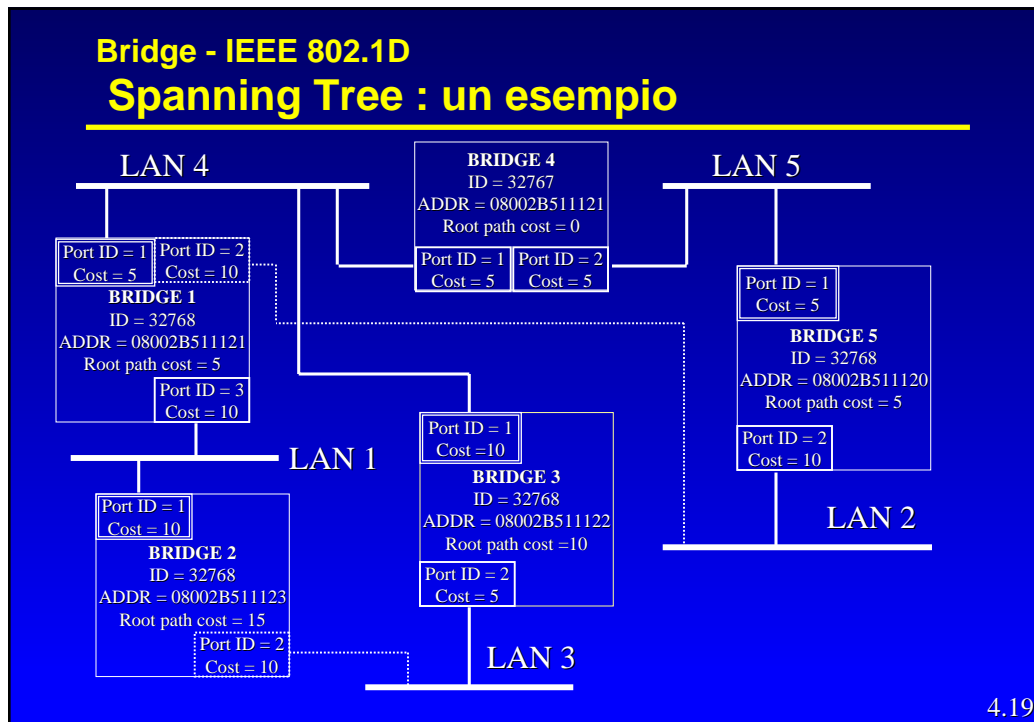
- Ogni BPDU contiene un *root path cost*, che la *root* inizialmente fissa a zero; ogni bridge che riceve la BPDU sceglie come *root port* quella da cui riceve la BPDU con il *root path cost* più basso e propaga solo quella.
- Prima di propagarla aggiorna il *path cost* aggiungendo il costo relativo alla porta da cui l'ha ricevuta.
- Le porte da cui riceve BPDU con un *root path cost* più basso del proprio vengono disabilitate.

4.17

Bridge - IEEE 802.1D Spanning Tree: un esempio



4.18

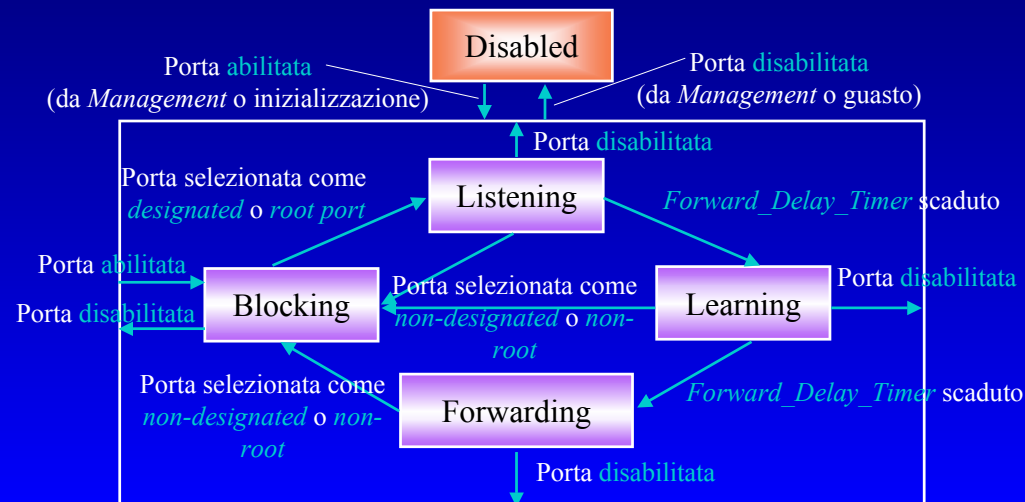


Bridge - IEEE 802.1D Spanning Tree

- Per poter mantenere l'albero sempre aggiornato e corretto, il *root bridge* continua a mandare periodicamente (l'intervallo d'invio è un parametro, detto *hello time*, che può essere modificato; in genere vale 2 s) le BPDU.
- Ogni stazione aggiorna un timer, che viene azzerato ogni qualvolta si riceve una BPDU; se il valore di tale timer supera i 20 s (tipicamente, ma può essere anche diverso), la stazione presuppone che la *root* non sia più raggiungibile.
- Ogni qual volta che la *root* non appare più raggiungibile o il valore dei *root path cost* cambia, l'albero viene ricalcolato e le porte possono passare da *blocked* a *forwarding* e viceversa.

4.20

Bridge - IEEE 802.1D Spanning Tree



4.21

Bridge - IEEE 802.1D Spanning Tree

- In presenza di cambiamenti viene inviata una notifica di *topology change*, che fa cambiare la durata della validità delle informazioni nel DB da un valore tipico di 5 min. a 15 s.
- Complessivamente ogni riconfigurazione richiede un tempo di circa 50 s (20 s di BPDU timer, 15 s in *listening* e 15 in *learning*).
- La creazione e l'aggiornamento dei bridge richiede, specialmente in presenza di molti bridge, lo scambio di diversi pacchetti *broadcast*.
- Ogni bridge introduce una latenza proporzionale alla lunghezza del pacchetto.

4.22

Bridge - IEEE 802.1D

Remote Bridge

- I **bridge remoti** sono bridge che hanno porte adatte ad una interconnessione su scala geografica, per esempio possono essere interconnessi a
 - fibra ottica (sino a 50Km nel caso FDDI)
 - linee dedicate con velocità maggiori o uguali a 64kb/s (anche via satellite)
 - fasci di microonde (difficile in Italia) sino a 10km
 - reti *Frame relay*
 - reti a larga banda: SMDS, ATM
- Non sono specificati nello standard, che prevede questo tipo di interconnessione solo a livello 3.

4.23

Bridge - IEEE 802.1D

Remote Bridge

- Spesso non è accettabile (specialmente in presenza di connessione in area geografica) che le linee in *blocking state* non portino traffico (alcuni costruttori propongono algoritmi proprietari per usare le linee in *blocking state*)
- Anche con questi algoritmi i bridge sono poco idonei a fare *internetworking* su scala geografica:
 - E' difficile garantire il comportamento FIFO e la non generazione dei duplicati durante le fasi di transizione dello *spanning tree*
 - possono innescarsi pericolosi *loop*
 - si propaga comunque il traffico di *broadcast* e *multicast*

4.24

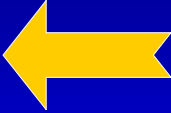
Bridge - IEEE 802.1D Spanning Tree

- Perché i bridge sia realmente efficaci devono:
 - Essere avere prestazioni tali da non generare rallentamenti sulla rete (pacch. /s)
 - Essere posti in modo da confinare il più possibile il traffico locale su un *collision domain*.
 - Essere configurati in modo che l'algoritmo di *spanning tree* generi configurazioni efficienti.

4.25

Telematica

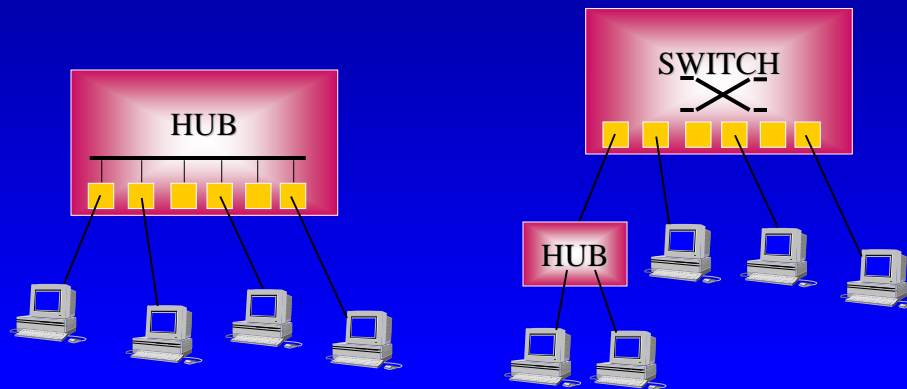
Internetworking L2/L3

- Bridge
- Switch L2 
- Switch L3
- Virtual LAN (VLAN)

4.26

L2 Switch

- Inizialmente i bridge si limitavano a interconnettere una o due LAN, l'evoluzione della topologia da bus a stella ha favorito la nascita di bridge multiporta come centro stella, che diventano dei veri e propri commutatori (*switch*).



4.27

L2 Switch

- Se ogni porta ha una sola stazione connessa la condivisione del mezzo in pratica non esiste più (fra le stazioni direttamente connesse allo *switch*), le collisioni avvengono solo per ricezioni e trasmissioni contemporanee; i pacchetti vengono eventualmente persi nel buffer del bridge quando il carico si concentra verso una o poche porte.

4.28

L2 Switch

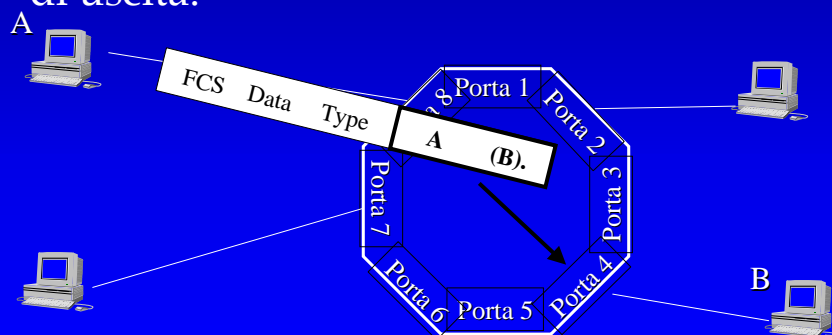
- Tecniche di Ethernet *switching*
 - **Store-and-Forward**: utilizzata dai bridge (prevista da IEEE 802.1d) il pacchetto viene ricevuto interamente e poi ritrasmesso
 - **Cut through o On-The-Fly Switching**: la decisione di inoltrare viene presa durante il transito del pacchetto nello switch
 - **Fragment free**: prima di iniziare a ritrasmettere il pacchetto si aspetta comunque un tempo pari alla *collision window* (51.2 m ms)

4.29

L2 Switch

Cut-through switch

- I tempi di latenza sono molto bassi (40-60 μ s) perché quando lo *switch* legge l'indirizzo di destinazione decide la porta di uscita.



4.30

L2 Switch

Cut-through switch

- Le tecniche Cut through e *Fragment free* possono essere utilizzate solo se:
 - su tutte le porte è presente lo stesso tipo di MAC
 - tutte le porte hanno la stessa velocità trasmissiva
 - la porta di destinazione è libera
 - il pacchetto non è broadcast o multicast
- Altrimenti occorre fare *Store & Forward*
- Per i pacchetti corti *Cut through*, *Fragment free* e *Store & Forward* sono equivalenti
- Con velocità elevate (100 Mb/s o 1 Gb/s) la latenza di uno *store and forward* è comunque molto piccola.
- Il *Cut through* inoltra anche i frammenti di collisione

4.31

L2 Switch

Store and forward switch

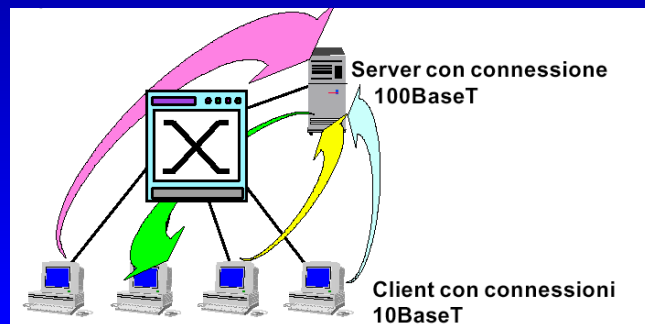
- Opera come un Bridge Multiporta ad alte prestazioni
- Può interconnettere MAC diversi: Ethernet, FDDI, ATM
- Può operare a velocità diverse: 10 Mb/s (802.3), 100 Mb/s (802.3u) e 1 Gb/s
- Non inoltra pacchetti contenenti errori poiché controlla il CRC
- Non inoltra i frammenti di collisione.
- Con velocità elevate ha comunque una latenza molto piccola.

4.32

L2 Switch

Esempio

- Uno *switch* con connessioni a velocità diverse è adatto per applicazioni *Client-Server*
 - server connesso ad alte prestazioni (esempio 100Mb/s - 1 G/s), i *client* a medie



4.33

L2 Switch

Half and Full Duplex

- Le LAN sono strutture intrinsecamente *half-duplex*: trasmette una sola stazione per volta
- Lo *switching* ridimensiona molto il ruolo del mezzo fisico condiviso:
 - spesso il mezzo trasmissivo diventa punto-punto: sono collegati unicamente la stazione e lo *switch*
- I mezzi trasmissivi punto-punto possono
 - essere *full-duplex*: entrambe le stazioni possono trasmettere contemporaneamente le trasmissioni avvengono su canali fisici diversi

4.34

L2 Switch

Ethernet Full Duplex

- Ethernet full-duplex è attualmente utilizzata principalmente per le dorsali: raddoppia la banda disponibile sulle connessioni *Bridge-to-Bridge* o *Switch-to-Switch*
- Necessita di particolari *transceiver* in cui non viene rilevata la collisione. (i *transceivers* normali inviano un segnale di collisione all'interfaccia quando si ha la presenza di attività contemporanea su TX e RX)
- La distanza tra due stazioni full-duplex
 - dipende solo dalle caratteristiche del mezzo trasmissivo (fino a 50 Km con fibra monomod.)
- è indipendente dal diametro del dominio di collisione^{4.35}

L2 Switch

Tipi di prodotti

- *Workgroup Switch*: apparati di medie prestazioni, con numero limitato di porte e costi bassi
- *Switch modulari*: apparati di elevate prestazioni, con elevata modularità e flessibilità
- *HUB/Switch*: apparati modulari che realizzano le funzionalità di *hub (repeater)* e di *switch*

4.36

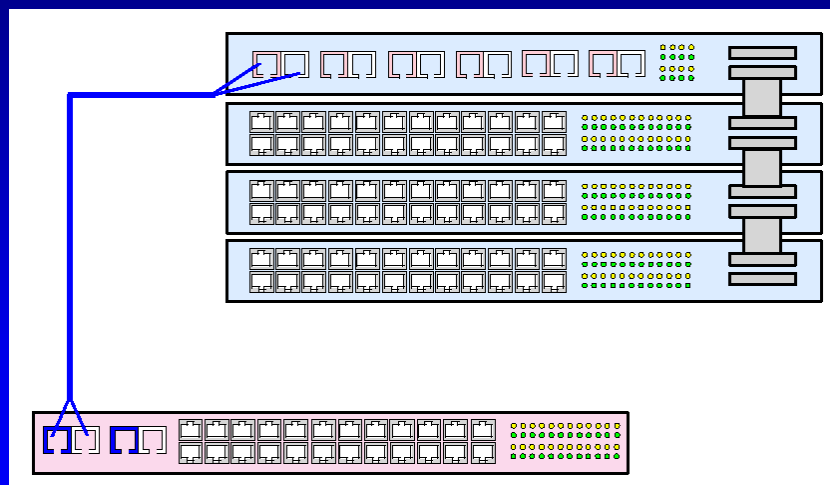
L2 Switch

Workgroup Switch

- Caratteristiche generali:
 - possono utilizzare le tecniche *cut-through*, *fragment free* e *store and forward*
 - VLAN
 - management SNMP, RMON
- alcuni dispongono di una connessione, proprietaria a alta velocità per impilare un limitato numero di apparati (modelli *stackable*)
- alcuni sono dotati di alimentatore supplementare di *backup*

4.37

L2 Switch

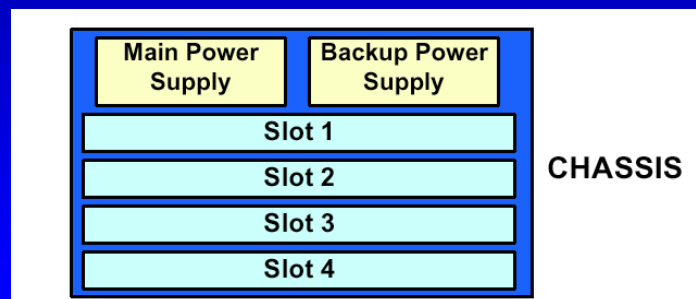
Workgroup Switch

4.38

L2 Switch

Switch Modulari

- Costituiti da uno chassis che può alloggiare diversi tipi di moduli *Switching*
- Caratteristiche dello chassis:
 - numero di slot variabile da 2 a 8
 - alimentatore ridondante



4.39

L2 Switch

Switch Modulari

- Costituiti da uno chassis che può alloggiare diversi tipi di moduli *Switching, Repeater, Router, Terminal Server*
- I moduli *switch* possono avere
 - ogni porta di tipo *switching*
 - diversi gruppi di porte che fanno parte dello stesso dominio di collisione
 - » ogni gruppo di porte dispone di un *multiport repeater* integrato
 - » lo *switching* viene realizzato tra i gruppi di porte
- Lo chassis ha un numero di slot variabile e alimentatore ridondante

4.40

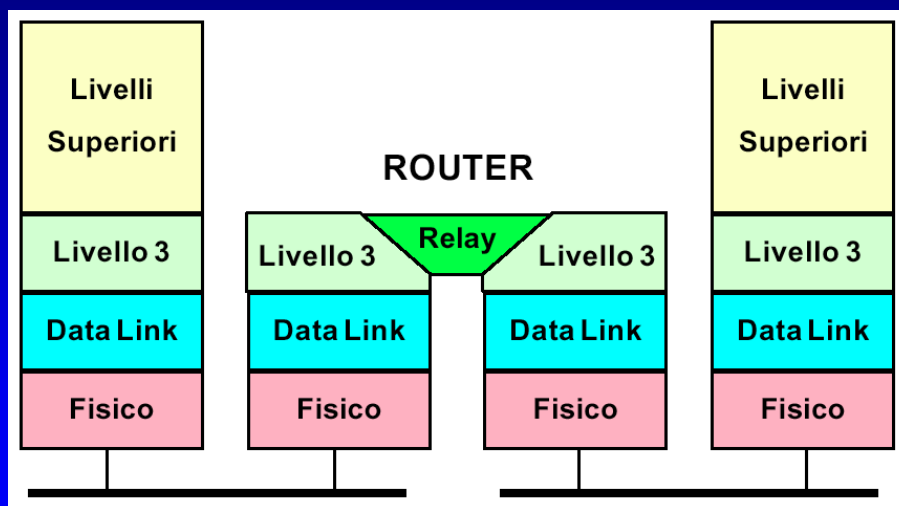
Telematica

Internetworking L2/L3

- Bridge
- Switch L2
- Switch L3 ←
- Virtual LAN (VLAN)

4.41

L3 Switch Router



4.42

L3 Switch**Router**

- Lavorano a livello 3
- Sono limitati ad un solo o comunque a pochi protocolli
- Sono adeguati a gestire topologie anche molto complesse, utilizzando tutte le linee a disposizione
- Funzionano bene anche su linee lente
- Non propagano incondizionatamente traffico *broadcast* o *multicast*
- Permettono un *routing* gerarchico suddividendo le reti in aree

4.43

L3 Switch**Router - L3 Switch**

- Un *L3 switch* è un *router* ad elevata velocità
- Per poter ottenere tali velocità spesso le funzionalità del *router* vengono semplificate
- L'eventuali semplificazioni lo rendono adatto in particolare ad interconnettere VLAN.
- Rispetto ad *L2 switch* è in genere più costoso ed ha meno porte.

4.44

L3 Switch

Router - Bridge

- Indirizzamento
 - I *router* sono indirizzati esplicitamente, i bridge sono trasparenti ai nodi
- Calcolo instradamento
 - I *router* ricevono ed usano molte informazioni, mentre i bridge usano solo gli indirizzi di mittente e destinatario di livello 2
- Pacchetti/*frame*
 - I *router* operano su pacchetti di livello 3 e possono dividere/riunire i messaggi per adattarli a reti con lunghezze massime diverse. I bridge non possono toccare i campi dati.

4.45

L3 Switch

Router - Bridge

- *Feedback*
 - I *router* possono fornire informazioni sullo stato della rete all'utente finale
- *Forwarding*
 - I *router* ritrasmettono i messaggi cambiando gli indirizzi di livello 2
- *Priority*
 - I *router* possono utilizzare priorità
- *Security*
 - I *router* possono realizzare tecniche di *firewall*

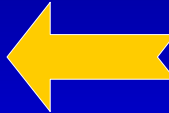
4.46

Telematica

Internetworking L2/L3

- Bridge
- Switch L2
- Switch L3

- Virtual LAN (VLAN)



4.47

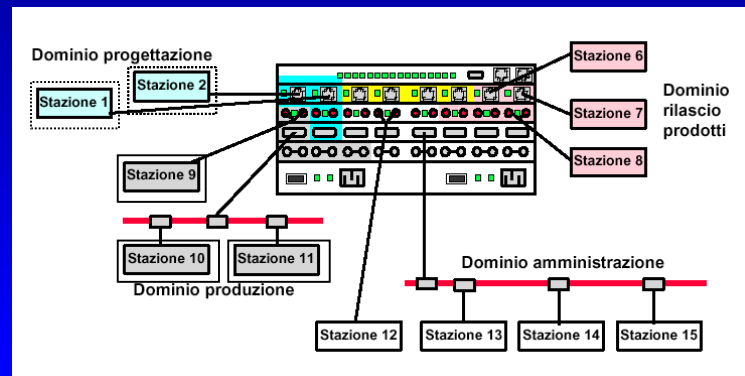
Virtual LAN (VLAN)

- Le LAN estese (BLAN), quando crescono troppo di dimensione, sono fonte di problemi:
 - elevato traffico di *multicast/broadcast*
 - *routing* tra le sottoreti (IP)
 - Sicurezza
- Allora si è introdotto il concetto di LAN virtuali:
 - unica infrastruttura fisica
 - definizione di più sottoreti logiche separate (interconnesse tramite *router*)
- Le LAN virtuali possono estendersi su:
 - il singolo *switch*
 - l'intera LAN estesa

4.48

VLAN Single switch VLAN

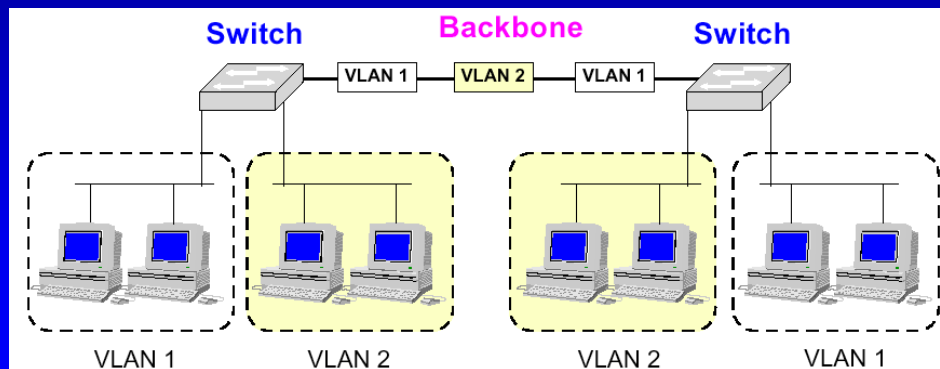
- Due o più porte dello *switch* possono essere raggruppate in un dominio di *broadcast* (per interconnettere i domini ci vuole un *router*)



4.49

VLAN Multi switch VLAN

- Nel caso multi-*switch*, le macchine raggruppate in una singola VLAN possono essere connesse a switch differenti.



4.50

L2 Switch

Membership

- Un singola stazione può appartenere ad una o più VLAN.
- L'appartenenza (*membership*) può essere di tipo:
 - **Statica**
 - » per porta (*Port Grouping*)
 - **Dinamica**
 - » per indirizzo MAC (*MAC Address Grouping*)
 - » per protocollo o per indirizzo di livello 3 (*Protocol Grouping*)
 - » per indirizzo multicast
 - » "policy-based" (per applicazione, per utente,...)

4.51

VLAN

Port Grouping

- **Vantaggi**
 - E' facile da capire e da gestire.
 - Esiste una metodologia comune a diversi fornitori per realizzarlo.
 - Dato che ad una singola porta possono essere connessi hub, può essere usato per riunire reti a mezzo condiviso.
- **Svantaggi:**
 - Si deve essere riconfigurare se una stazione viene mossa da una porta ad un'altra.
 - Non permette ad una porta di appartenere a più di una VLAN.
 - Richiede uno scambio di informazione di controllo tra gli switch

4.52

VLAN

MAC Address Grouping

- Vantaggi
 - Si può muovere le stazioni senza dover riconfigurare la VLAN
- Svantaggi
 - Più utenti appartenenti a VLAN diverse attaccati alla stessa porta danno luogo a forti decadimenti di prestazioni
 - Ogni stazione deve appartenere ad almeno una VLAN.
 - Richiede un elevato scambio di informazione fra gli *switch*.

4.53

VLAN

Protocol Grouping

- Vantaggi
 - Permette di riunire per tipo di protocollo.
 - Non richiede riconfigurazioni in corrispondenza di spostamenti.
 - Una singola porta può partecipare a più VLAN.
 - Non richiede uno scambio di informazioni per identificare le VLAN.
 - Può essere realizzato in modo efficace legandolo alle *subnet* IP.
- Svantaggi
 - Può avere prestazioni ridotte.
 - Non funziona con protocolli di solo livello 2 (*NetBios*).
 - In taluni casi comporta limitazioni.

4.54

VLAN

Frame Tagging

- Il *tag* (etichetta) contiene l'informazione relativa all'appartenenza ad una VLAN di un *frame*. Si può avere
 - *Implicit tagging*
 - » nessun tag viene aggiunto al frame
 - » Facile da realizzare in ambienti orientati alla connessione
 - » Difficile per multicast/broadcast frames
 - *Explicit tagging*
 - » Viene aggiunto un tag ad ogni frame che trasporta la "VLAN membership" fra i bridge.
 - » Il tag può essere usato per trasportare anche altre informazioni (per es. priorità)

4.55

VLAN

Explicit tagging

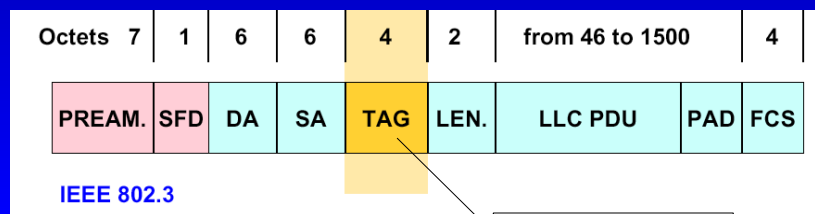
- Due possibili posizioni del tag nel frame:
 - *One level tagging (Internal tagging)*
 - *Two level tagging (External tagging)*
- Ambedue richiedono una realizzazione hardware

4.56

VLAN

One level tagging

- Il frame originale viene modificato con l'aggiunta del *tag* all'interno
- Il nuovo frame continua ad avere un formato valido anche per gli apparati "non consci" (unware) delle VLAN.
- Gli indirizzi MAC SA e DA rimangono immutati
- Nasce l'eventuale problema dei "baby giant"



Campo aggiunto

4.57

VLAN

Two level tagging

- Il frame originale non viene modificato ma un *header* esterno viene aggiunto in testa.
- Vengono inseriti un nuovo SA, DA, Ethertype e VLAN-ID
- Non esistono problemi di "giant frames"



Inter-Switch Link (esempio)

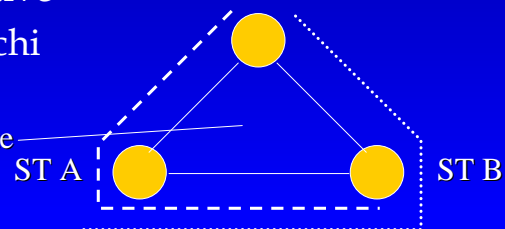
4.58

VLAN

VLAN Spanning Tree

- Tre diverse alternative:
 - Un unico ST
 - Un ST per ogni VLAN
 - Più ST eventualmente condivisi
- Un singolo ST non permette:
 - Multiple topologie attive
 - Bilanciamento di carichi

Tutte le linee vengono utilizzate



4.59

VLAN

VLAN

- Due possono essere le interpretazioni delle VLAN:
 - Come metodo efficace per determinare filtri locali in una bridge-LAN e quindi creare reti di accesso che limitino la connettività *end-to-end*.
 - Come metodo efficace per realizzare più *bridged LAN* su di un'unica struttura fisica.

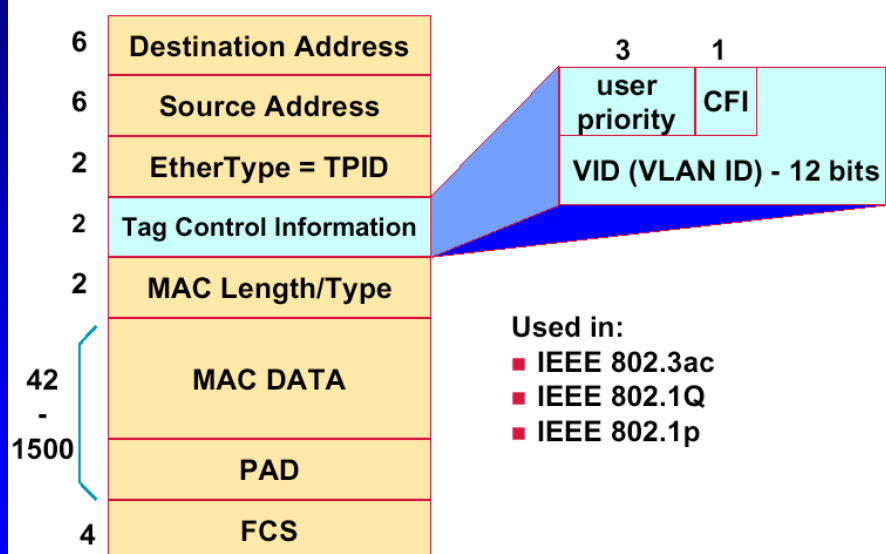
4.60

VLAN IEEE Standard

- All'interno dell'IEEE 802 a partire dal 1995 sono stati proposti un insieme di standard per il supporto delle VLAN
- IEEE 802.1
 - 802.1p Priorities/GARP/GMRP
 - 802.1Q VLANs/GVRP
- 802.3: CSMA/CD (Ethernet)
 - 802.3ac

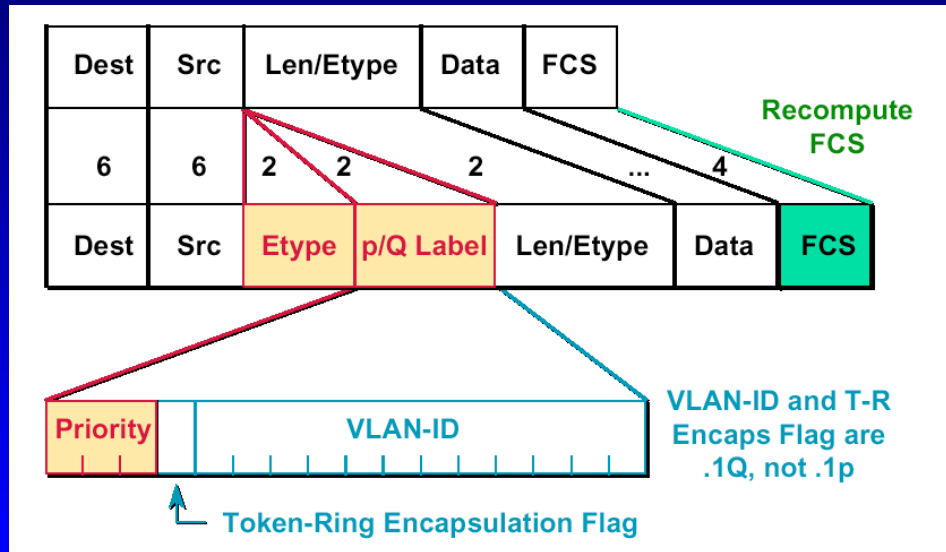
4.61

VLAN - IEEE Tagging scheme



4.62

VLAN - IEEE Tagging scheme



4.63

VLAN - IEEE 802.1p

- IEEE Standard per LAN e MAN:
"Supplement to Media Access Control (MAC) bridges: Traffic Class Expediting and Dynamic Multicast Filtering"
- Due obiettivi principali:
 - *"Expedited traffic capabilities"*
 - *"Filtering services to support the dynamic use of Group MAC addresses"*

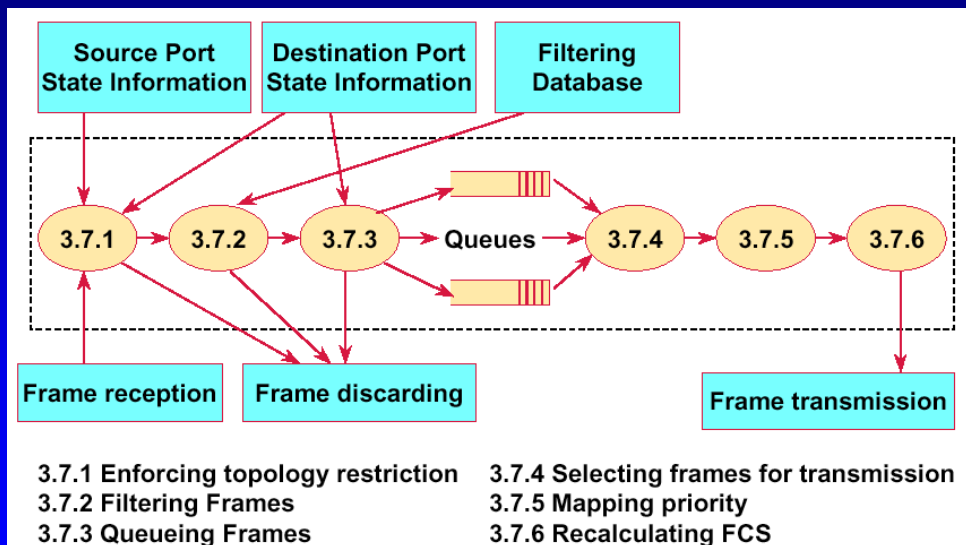
4.64

VLAN - IEEE 802.1p *Expedited traffic*

- Uso della priorità
 - MAC - *layer priority* del *tag*
 - La priorità non viene ricavata dall'indirizzo MAC
- Code di uscita multiple per ogni porta
 - selezione della coda sulla base della priorità
 - Mantenimento dell'ordine dei *frame* solo per priorità uguali
- 802.1 coopera con IETF's ISSLL (*Integrated Services over Specific Lower Layers*)

4.65

VLAN - IEEE 802.1p *Expedited traffic*



4.66

VLAN - IEEE 802.1p Expedited traffic

- Sono definite 8 priorità (da 0 a 7), la 0 è la più bassa (servita per ultima) la 7 la più alta.
- Il bridge deve assicurare l'ordine dei pacchetti appartenenti alla stessa priorità.
- Sono previste fino a 8 classi di traffico, che corrispondono ad una coda per classe per porta di uscita.
- Una coda di classe i è servita solo se le code di classe $> i$ sono vuote.
- La tabella indica il legame fra la priorità di ingresso e quella di uscita a seconda del numero di classi supportate dal bridge (i bridge possono non avere otto buffer per linea di uscita).

4.67

VLAN - IEEE 802.1p Priority mapping

		Number of Available Traffic Classes							
		1	2	3	4	5	6	7	8
User Priority	0 (Default)	0	0	0	1	1	1	1	2
	1	0	0	0	0	0	0	0	0
	2	0	0	0	0	0	0	0	1
	3	0	0	0	1	1	2	2	3
	4	0	1	1	2	2	3	3	4
	5	0	1	1	2	3	4	4	5
	6	0	1	2	3	4	5	5	6
	7	0	1	2	3	4	5	6	7

4.68

VLAN - IEEE 802.1p

GARP

- *Generic Attribute Registration Protocol*
 - Serve per disseminare dichiarazioni di attributi nella rete
 - Viene usato dai partecipanti alle "GARP applications" (*GARP participants*).
 - Ogni *GARP application* ha i propri tipi e valori per gli attributi
 - E' stato progettato per registrare qualunque cosa.

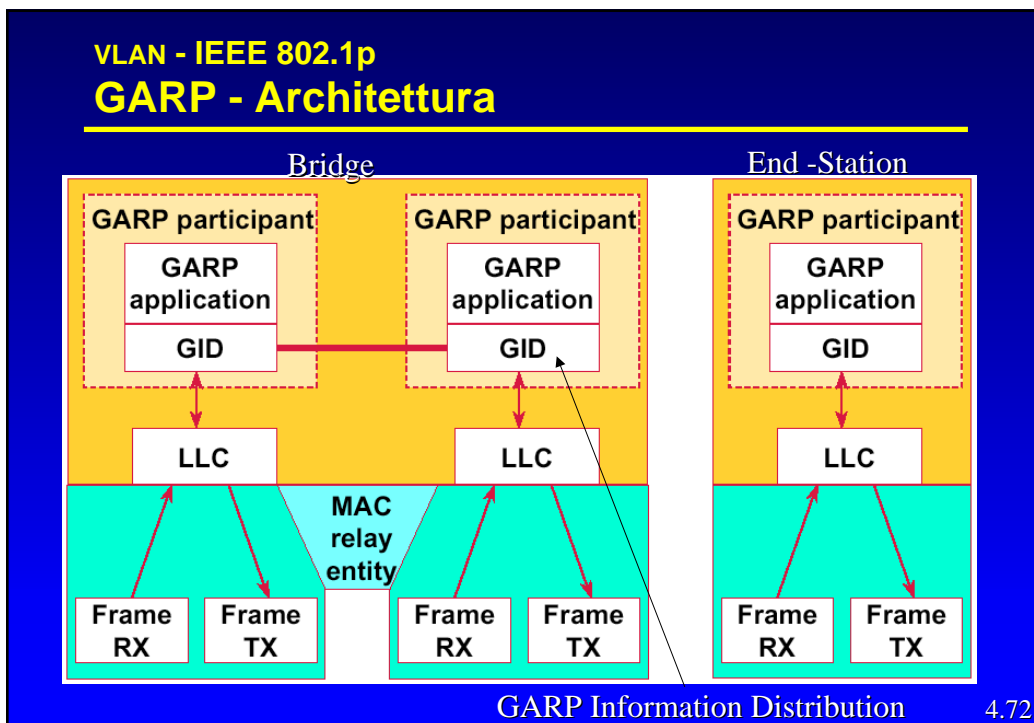
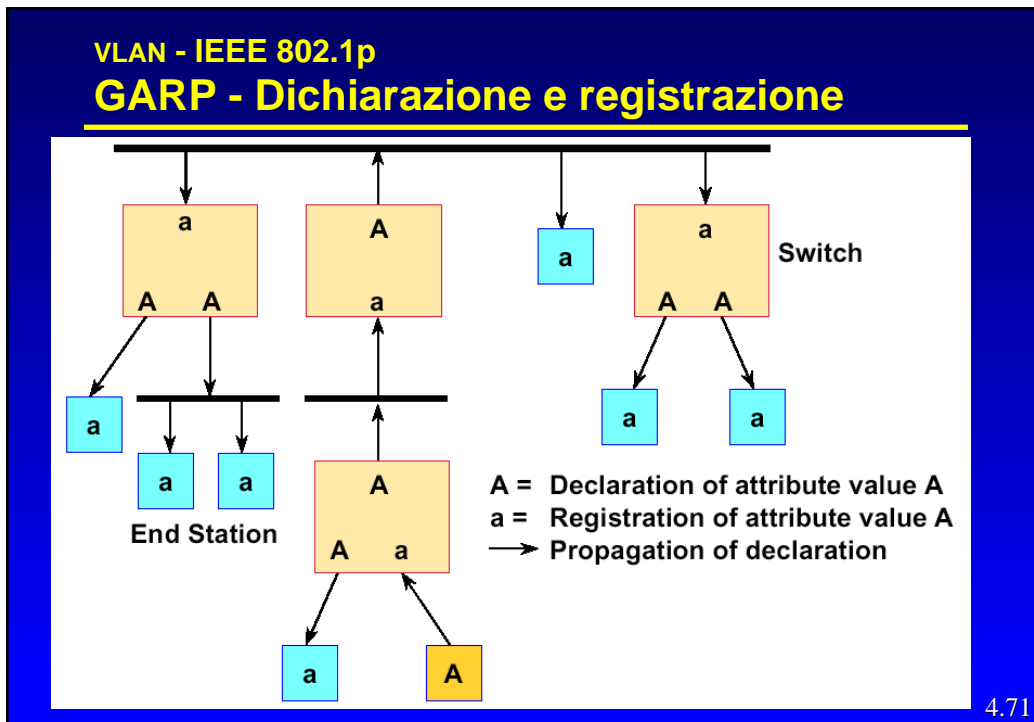
4.69

VLAN - IEEE 802.1p

GARP

- *Ogni GARP Application*
 - Fa o annulla dichiarazioni relative a valori di attributi
 - Tali azioni danno luogo alla registrazione / cancellazione di valori di attributi negli altri *GARP participants*
 - Le registrazioni sono registrate in una variabile di stato
 - » Solo le porte che ricevono la GARP PDU contengono la registrazione
 - » Anche le porte non in forwarding
 - Le dichiarazioni registrate da porte attive vengono propagate dai bridge anche a tutte le altre porte appartenenti alla "*active topology*" (cioè allo *spanning tree* attivo al momento).

4.70



VLAN - IEEE 802.1p

GMRP

- GMRP Multicast Registration Protocol
- Permette la gestione delle appartenenze a gruppi *multicast* a livello di MAC (quello che fa IGMP a livello 3 nel TCP-IP)
 - Permette alle stazioni finali di registrarsi in un gruppo *multicast* o in tutti.
 - Registra le richieste da ogni porta per ogni indirizzo *multicast*
 - Permette la commutazione dei *frame* solo dove è necessario

4.73

VLAN - IEEE 802.1p

Priorità

- Il tag 1Q/1p può essere usato anche in assenza di VLAN
- In questo caso serve solo per il trasporto di priorità.

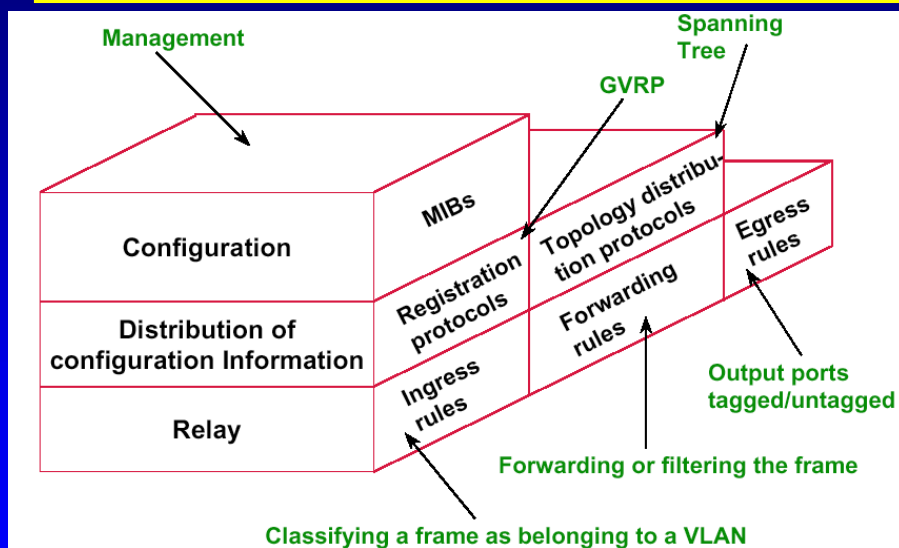
4.74

VLAN IEEE 802.1Q

- Definisce le funzionalità dei bridge “VLAN-aware”
- E' in grado di gestire configurazioni miste (bridge VLAN-aware e VLAN-unaware)
- Scelte architetturali
 - Per-port VLAN (il *Protocol Grouping* è permesso ma non specificato)
 - Un unico *spanning tree*
 - *Explicit Tagging* (ad un livello)

4.75

VLAN - IEEE 802.1Q Architettura



4.76

VLAN - IEEE 802.1Q

GVRP

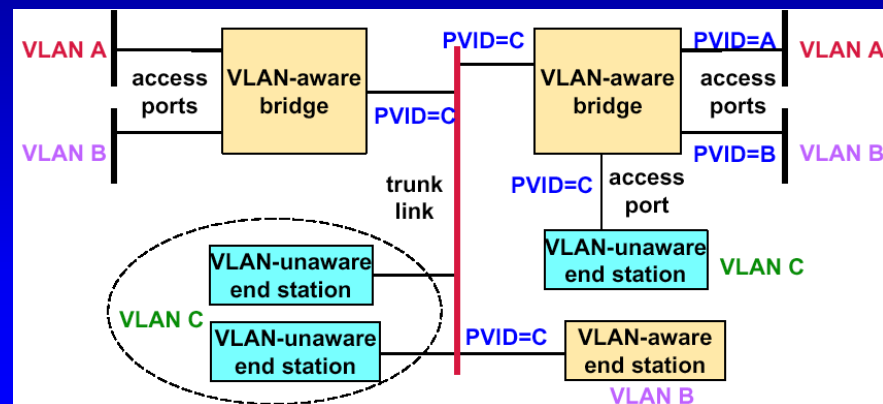
- GARP VLAN Registration Protocol
- Gestisce l'appartenenza alle VLAN
 - Le stazioni terminali o i bridge possono fare o revocare dichiarazioni relative all'appartenenza a VLAN
 - Il tipo di attributo è il 12 bit VID (VLAN-ID)

4.77

VLAN - IEEE 802.1Q

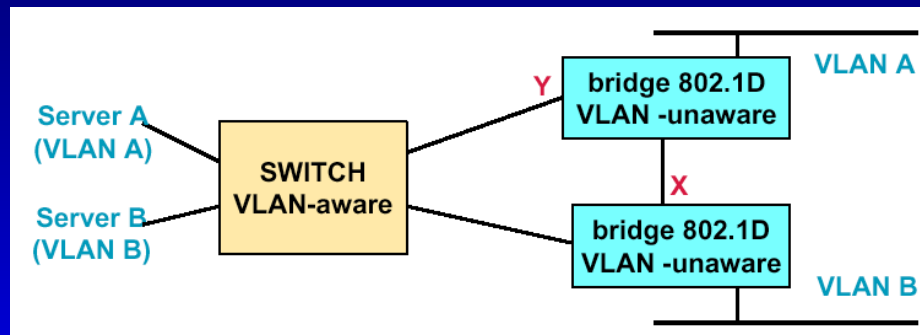
Presenza di stazioni VLAN-unaware

- Ogni porta fisica ha un PVID (Port-VLAN-ID) che viene assegnato a tutti i frame "untagged"



4.78

VLAN - IEEE 802.1Q

Presenza di bridge VLAN-unaware

- Se la porta X è bloccata tutto funziona bene
- Se viene bloccata la porta Y invece, la VLAN A risulta partizionata (il server A è irraggiungibile dalla VLAN A)

4.79

VLAN - IEEE 802.1Q

Interazioni fra 1Q e 1p

- 1p introduce il GARP
 - Specifica anche come gestire i *frame* in un ambiente *multicast* usando il GMRP
- 1Q introduce il GVRP e specifica come gestire i *frame* in un ambiente VLAN
 - Su quali porte
 - » Su quali VLAN
 - » Con *tag* o senza
 - 1p specifica anche come decodificare e trattare le priorità

4.80