

Università di Genova
 Facoltà di Ingegneria

*Architetture e protocolli
 per reti wireless 1*

2. Architetture e protocolli per reti dati Wireless
2.1 Standard IEEE 802.11 (Wi-Fi)

Prof. Raffaele Bolla



Architetture e protocolli wireless - N. O.

Introduzione
Wireless LAN

- Le **Wireless LAN** (WLAN) sono reti *wireless* che forniscono coperture e servizi tipici di una LAN
 - si tratta di reti in area locale in cui i le stazioni terminali (e talvolta anche i nodi intermedi) usano collegamenti senza fili;
 - sono pensate come reti mobili, ma la mobilità è in genere intesa come relativamente lenta;
 - il loro scopo principale è quello sia di agevolare i cablaggi che "liberare" gli utenti da postazioni di lavoro fisse.
 - Sono usate anche come reti d'accesso


Introduzione**Peculiarità dell'ambiente *wireless***

- Tipo di mezzo “difficile”
 - Interferenze e rumore
 - Qualità variabile nello spazio e nel tempo
 - Condiviso con eventuali elementi WLAN “non richiesti”
 - Condiviso con elementi non-WLAN
- Non si può assumere la connettività completa (stazioni nascoste)
- Diversi regolamenti internazionali

Introduzione**Peculiarità dell'ambiente *wireless***

- Presenza della mobilità
 - Variazione della affidabilità del collegamento
 - Funzionamento a batteria: *power management*
 - Gestione del movimento
- Sicurezza
 - Nessun confine fisico
 - LAN sovrapposte

WirelessLAN

- Fra gli standard importanti in questo ambito vanno citati:
 - IEEE 802.11 
 - HIPERLAN (*European High PERFORMANCE LAN*)
 - (Bluetooth)
 - HomeRF - Shared Wireless Access Protocol - Cordless Access (SWAP-CA)

WirelessLAN – IEEE 802.11

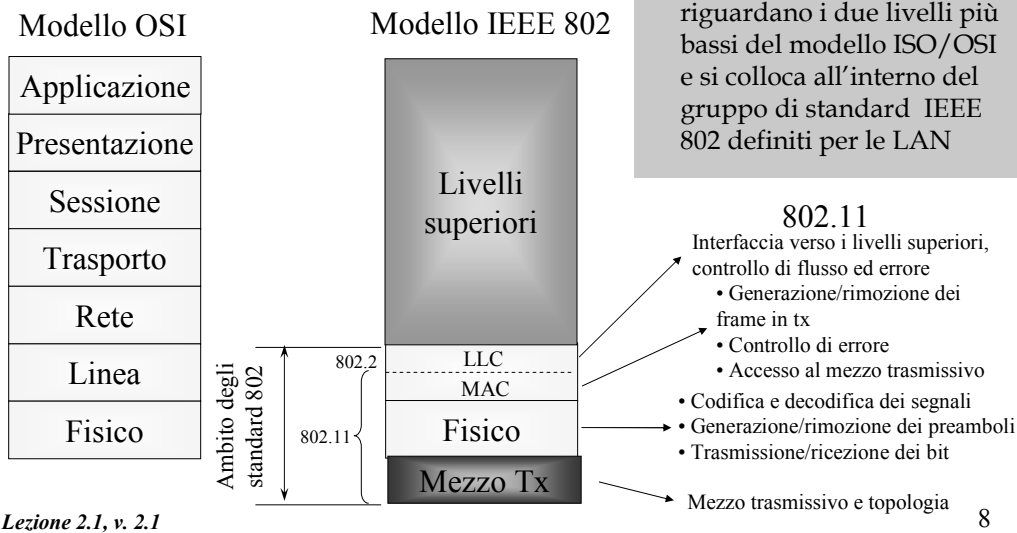
- Lo standard IEEE 802.11 è stato pubblicato nel 1997
 - inizialmente prevedeva l'utilizzo della banda ISM 2.4 GHz e le velocità di trasmissione a 1-2 Mb/s.
- Nel 1999 è stato aggiornato (**IEEE 802.11:1999**)
 - introduzione di nuove modulazioni e velocità più elevate;
 - definizione di due nuove versioni: **802.11a** e **802.11b**.
- Sempre nel 1999 è stato adottato dall'OSI/IEC come 8802-11:1999.
- Nel 2003 una ulteriore evoluzione ha portato alla definizione delle specifiche **802.11g**.
- Questo standard è anche chiamato **Wireless Fidelity (Wi-Fi)** dal nome di una associazione di costruttori che lo promuove e verifica la inter-operabilità dei prodotti

IEEE 802.11**Requisiti di progetto**

- Un singolo MAC che supporti diversi livelli fisici
 - Canali singoli e multipli
 - Differenti caratteristiche di "Medium sense"
- Permettere la sovrapposizione di più reti nella stessa area geografica
- Robustezza all'interferenza
- Risolvere il problema dei nodi nascosti
- Fornire supporto ai traffici con requisiti di ritardo massimo

Lezione 2.1, v. 2.1

7

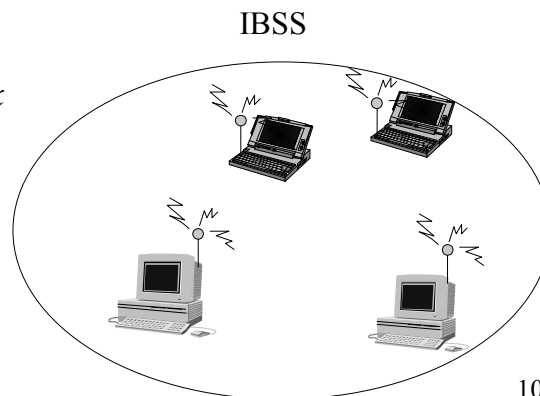
IEEE 802.11

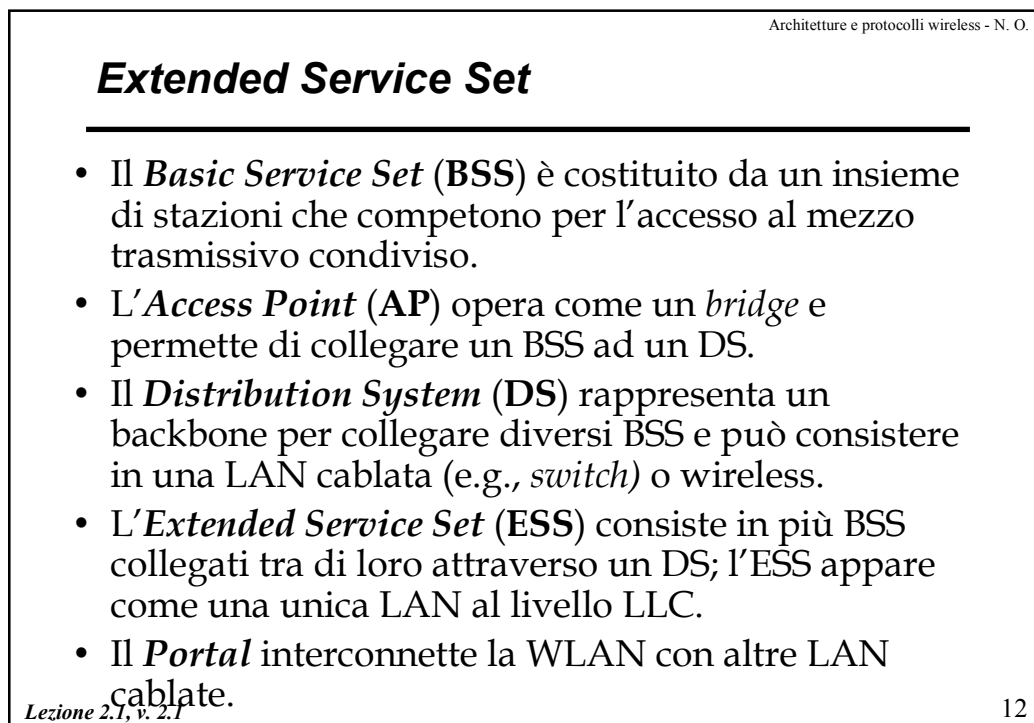
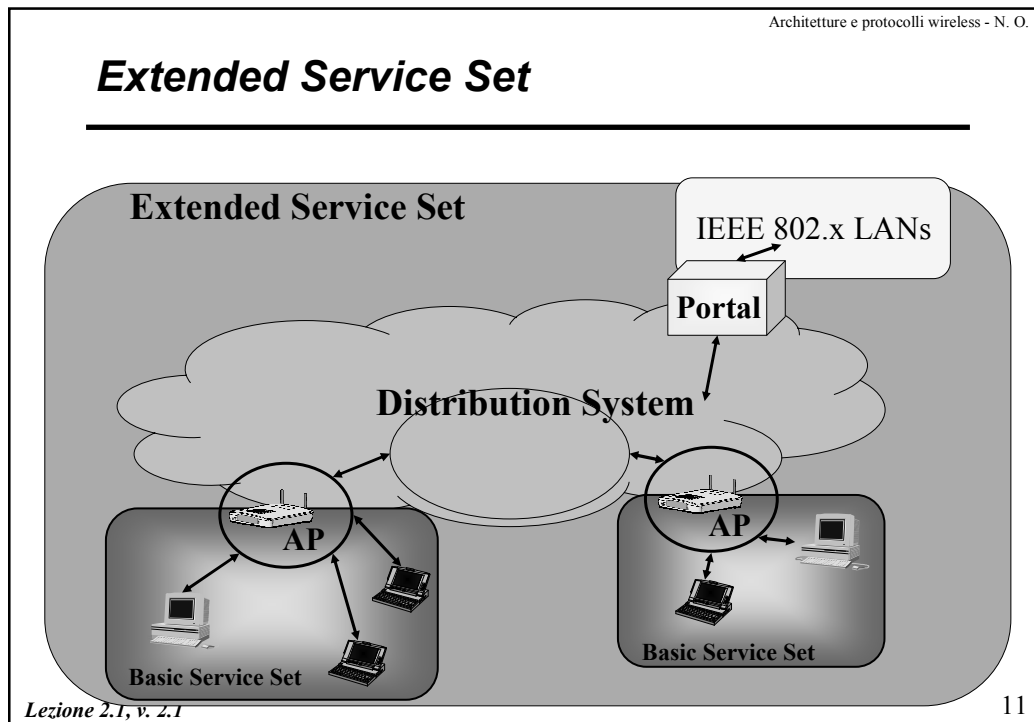
Architettura di rete

- Lo standard definisce due diverse tipologie architetture:
 - *Independent Basic Service Set (IBSS)*;
 - *Extended Service Set (ESS)*.
- L'elemento base è rappresentato dal *Basic Service Set (BSS)*, l'area entro la quale tutte le stazioni possono comunicare tra loro.
 - una stazione può muoversi entro il BSS, ma non può più comunicare direttamente con le altre se ne esce.

Independent Basic Service Set

- Un IBSS consiste in un BSS autonomo
 - non è presente nessuna infrastruttura di backbone;
 - almeno due stazioni devono essere presenti.
- Una architettura di questo tipo è definita *ad hoc network*
 - può essere dispiegata molto rapidamente.
- L'architettura ad hoc soddisfa le esigenze di comunicazioni tra utenti situati in piccole aree
 - l'area di copertura è in genere molto limitata.



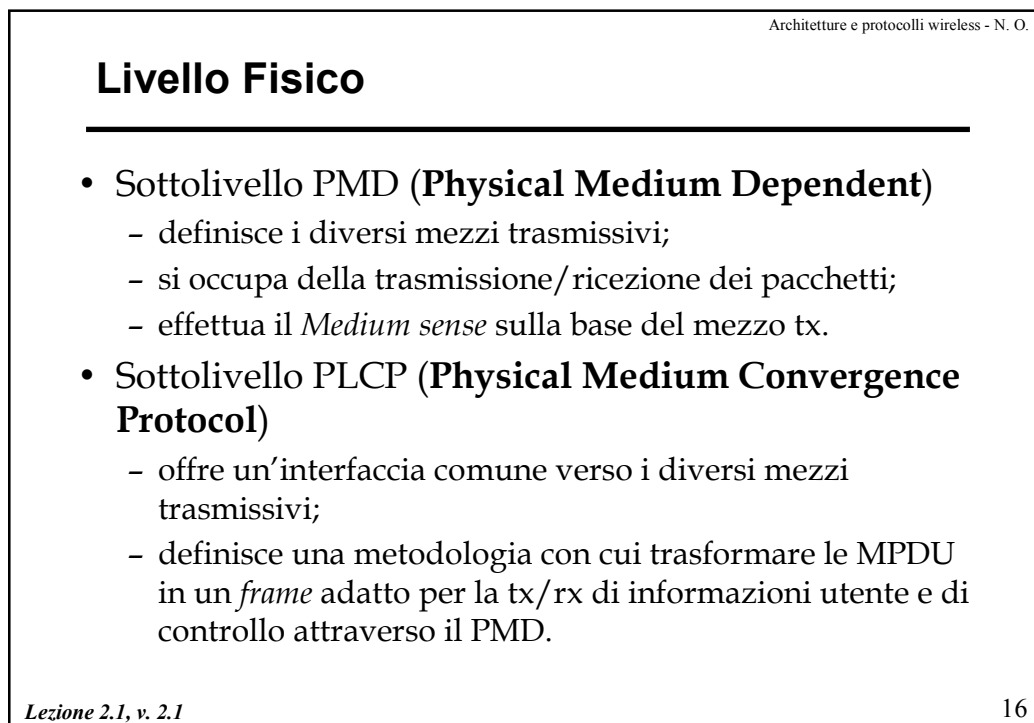
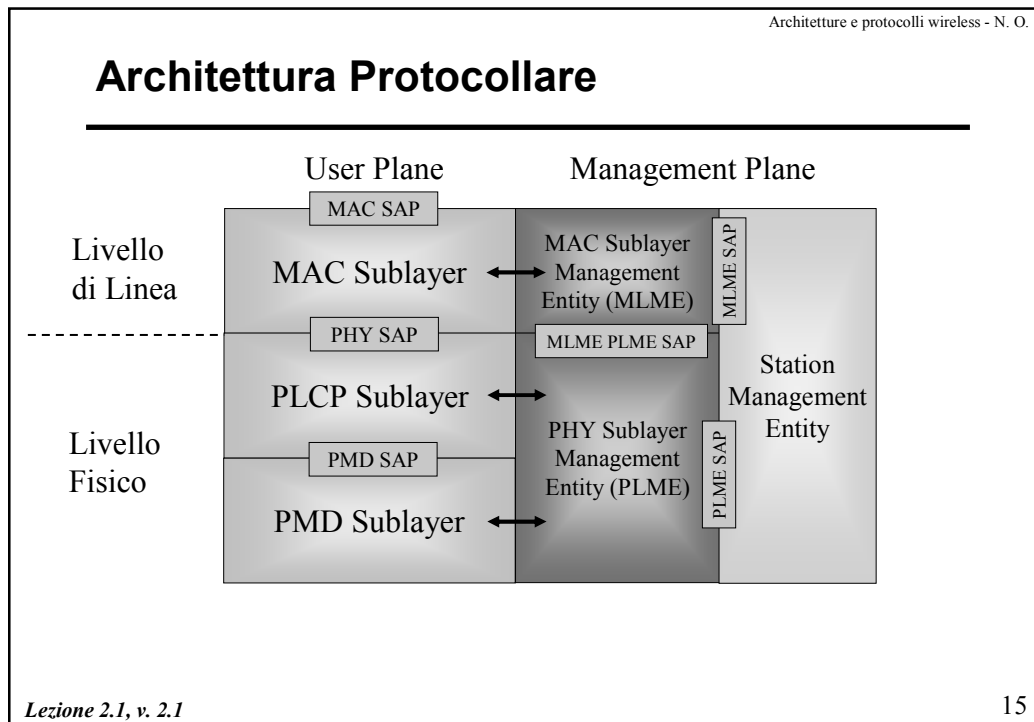


Extended Service Set

- All'interno di un ESS, i diversi BSS fisicamente possono essere locati secondo diversi criteri:
 - BSS parzialmente sovrapposti
 - » permettono di fornire una copertura continua;
 - BSS fisicamente disgiunti
 - BSS co-locati (diversi BSS nella stessa area)
 - » possono fornire una ridondanza alla rete o permettere prestazioni superiori.

Mobilità

- L'802.11 gestisce la mobilità delle stazioni distinguendo tre tipi di transizioni:
 - **Statica:** la stazione è immobile o si sposta solo entro l'area di un singolo BSS;
 - **Transizione tra BSS:** in questo caso la stazione si sposta tra due diversi BSS parzialmente sovrapposti appartenenti allo stesso ESS
 - » il MAC è in grado di gestire questa situazione in maniera trasparente per i livelli superiori;
 - **Transizione tra ESS:** la stazione si sposta tra BSS appartenenti a due ESS diversi
 - » la stazione può muoversi, ma il MAC non è in grado di mantenere la connettività.

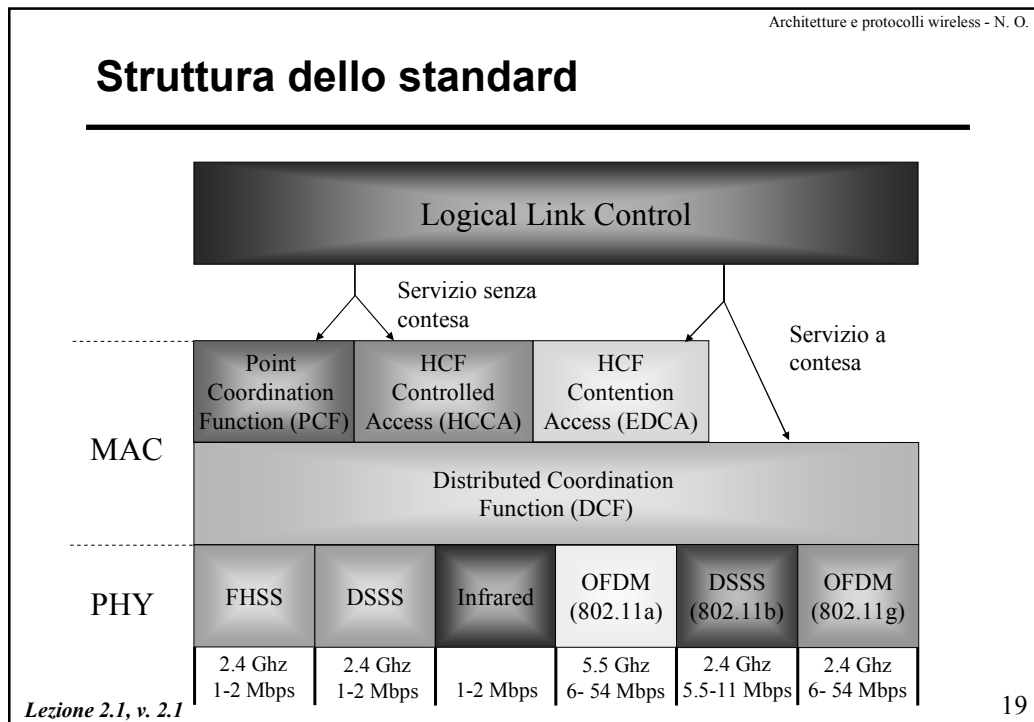


Livello di Linea

- **MAC Sublayer** ha le seguenti funzioni
 - Realizzare un meccanismo di accesso multiplo e contesa del mezzo trasmissivo (CSMA/CA)
 - » unico per diversi mezzi trasmissivi;
 - Fornire servizi con e senza vincoli sul ritardo
 - » DCF e PCF;
 - Realizzare la frammentazione;
 - Realizzare la cifratura.

Piano di gestione

- **Station Management Entity (SME)**
 - è una entità inter-livello
 - » risiede in un piano separato;
 - le sue funzioni non sono specificate nello standard;
 - in genere deve occuparsi di
 - » raccogliere informazioni dai diversi livelli;
 - » impostare i valori dei parametri specifici per ogni livello.
- **Entità di gestione dei singoli livelli**
 - rappresentano le interfacce attraverso le quali richiamare le funzioni di gestione:
 - » MAC sublayer management;
 - » PHY layer management.



Servizi***Authentication***

- È il meccanismo utilizzato per stabilire l'identità delle stazioni che devono comunicare.
- Deve fornire un livello di sicurezza pari a quello della LAN cablate.
- Ogni stazione 802.11 deve effettuare l'autenticazione prima di stabilire essere abilitato a scambiare dati ("associazione") con un'altra stazione.
- 802.11 prevede diversi meccanismi di autenticazione.

Servizi***Deauthentication***

- Servizio per terminare una autenticazione esistente verso un'altra stazione.
- La stazione che intende deautenticarsi manda un *frame* di notifica.
- Il servizio non può essere rifiutato dalla stazione ricevente la notifica.

Servizi

Confidentiality

- Nelle reti wireless il traffico può essere osservato da chiunque si trovi nelle vicinanze.
- Lo standard prevede l'uso opzionale della cifratura per garantire la segretezza delle comunicazioni.
- Sono previsti diversi meccanismi, con diversi livelli di sicurezza
 - WEP (RC4+CRC32),
 - TKIP (RC4+Michael)
 - CCMP (AES+CBC-MAC).
- La configurazione standard delle interfacce è "invio in chiaro". Se si richiama il servizio Privacy la stazione si configura per la cifratura e non accetta più trame in chiaro.

Servizi

DFS/TPC

- *Dynamic Frequency Selection (DFS)*
 - le WLAN operanti nella banda dei 5 GHz devono implementare un meccanismo per evitare le interferenze con i sistemi radio e assicurare l'utilizzo uniforme dei canali disponibili;
 - rilevazione delle trasmissioni radar e interruzione dell'uso del canale, richiesta e pubblicazione delle misure sui canali disponibili, assistenza nella migrazione da BSS a IBSS.
- *Transmit Power Control (TPC)*
 - richiesto per le WLAN operanti nella banda 5 GHz per ridurre le interferenze con servizi satellitari;
 - associazione basata sulla capacità di gestire il controllo di potenza, specifica del massimo livello di potenza per ogni canale, adattamento della potenza di trasmissione sulla base dei regolamenti e dell'attenuazione del canale.

Servizi***Servizi per il supporto della QoS***

- *Higher layer timer synchronization*
 - alcune applicazioni richiedono una sincronizzazione molto fine dei loro timer
 - » trasporto e rappresentazione di flusso audio/video
 - lo standard prevede un servizio MAC che fornisce una sincronizzazione accurata
- *QoS traffic scheduling*
 - permette di fornire servizi di QoS end-to-end;
 - prevede diverse modalità di accesso al mezzo
 - » allocazione della banda distribuita (a contesa),
 - » allocazione centralizzata gestita dall'AP;
 - prevede la possibilità di effettuare un controllo d'accesso.

Servizi***Association***

- Per poter consegnare un pacchetto all'interno dell'ESS, il *Distribution Service* necessita di conoscere la posizione della stazione di destinazione.
- In particolare, è necessario conoscere l'identità dell'AP a cui consegnare il messaggio.
- Per questa ragione è necessario che ogni stazione effettui una procedura di associazione con l'AP del BSS nel quale si trova.

Servizi***Reassociation***

- Il servizio di *Reassociation* consente ad una stazione di cambiare la sua associazione da un AP ad un altro, permettendo la transizione tra diversi BSS all'interno dello stesso ESS.
- È analogo all'*handoff* nelle reti cellulari.
- Le stazioni misurano la potenza con cui ricevono i messaggi di controllo degli AP (*beacon*) per decidere a quale BSS associarsi.

Servizi***Disassociation***

- Consiste nella notifica di termine dell'associazione.
- Una stazione effettua la *Disassociation* prima di spegnersi o di uscire dall'ESS.
- Un AP può disassociare tutte le stazioni prima di essere spento per operazioni di manutenzione.
- Le stazioni dovrebbero sempre disassociarsi prima di spegnersi
 - la disassociazione protegge il MAC dalla "sparizione" improvvisa delle stazioni precedentemente registrate.

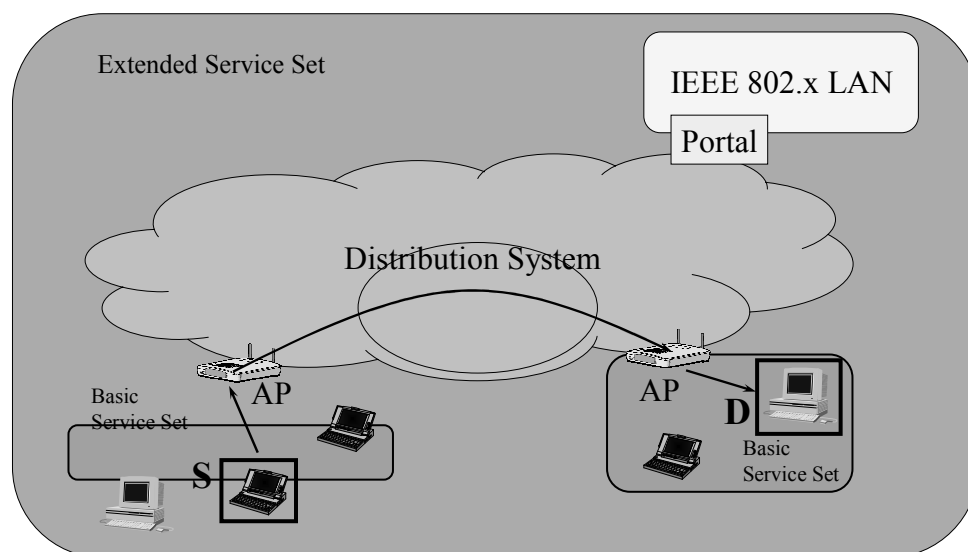
Servizi *Distribution*

- Il servizio *Distribution* viene utilizzato dalle stazioni per scambiarsi pacchetti che devono attraversare il DS.
- Gli AP conoscono la posizione delle diverse stazioni grazie al servizio di *Association* e sono in grado di scambiarsi i pacchetti attraverso il DS.
- Il meccanismo di funzionamento del DS non è comunque oggetto dello standard.
- Se le stazioni appartengono allo stesso BSS, il servizio di *Distribution* logicamente coinvolge il solo AP di quel BSS.

Lezione 2.1, v. 2.1

29

Servizi *Distribution*



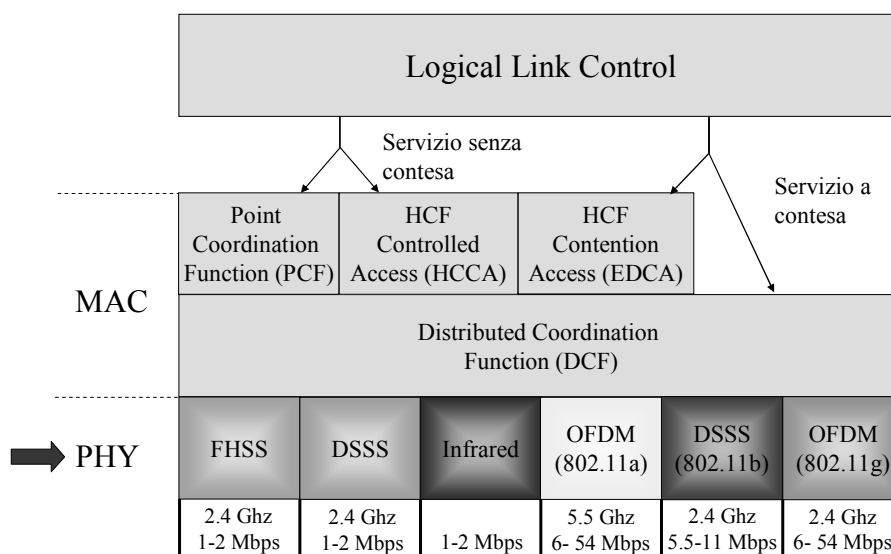
Lezione 2.1, v. 2.1

30

Servizi *Integration*

- Il servizio di *Integration* permette il trasferimento dei dati tra le stazioni della LAN 802.11 e quelle su altre LAN IEEE 802.x.
- La LAN cablata è fisicamente connessa al DS e le sue stazioni possono venire connesse logicamente sfruttando il servizio di *Integration*.
- Il servizio di *Integration* provvede all'eventuale traduzione degli indirizzi e all'adattamento ai diversi media.

Livello Fisico



Mezzi trasmissivi e terminali

- Lo standard prevede la trasmissione mediante l'utilizzo di onde elettromagnetiche nell'etere:
 - radio;
 - infrarossi.
- Terminali supportati:
 - Fissi, spostabili, mobili a velocità pedestre ed eventualmente veicolare.

Livello Fisico

- Velocità di trasmissione
 - le specifiche 802.11 originali prevedevano la trasmissione a **1 e 2 Mb/s**
 - » nella banda ISM 2.4 GHz per i sistemi radio;
 - » ad una lunghezza d'onda tra 850 e 950 nm per i sistemi ad infrarossi;
 - lo standard 802.11b porta la velocità a **5.5 e 11 Mb/s** per i sistemi radio
 - » utilizza ancora la banda ISM 2.4 GHz;
 - con l'introduzione dell'802.11a le velocità ammesse sono **6, 9, 12, 18, 24, 36, 48 e 54 Mb/s**
 - » 6, 12 e 24 sono obbligatorie;
 - » la banda utilizzata è intorno ai 5 GHz.
 - 802.11g permette le stesse velocità dell'11a ma nella banda del 11b (2.4 GHz)

Livello Fisico

- **Aree di copertura**
 - con antenne omnidirezionali:
 - » **50-100 mt per 802.11b;**
 - » **15-30 mt per 802.11a/g;**
 - con antenne direzionali (collegamenti punto-punto) ad alto guadagno é possibile arrivare fino a **40 Km.**
- **Bande di trasmissione utilizzate:**
 - ISM 2.4 GHz, 2.4 - 2.4835 GHz;
 - 5 GHz, 5.15 - 5.825 GHz.
- **Tecniche di trasmissione:**
 - *Spread Spectrum*: FHSS, DSSS;
 - OFDM.

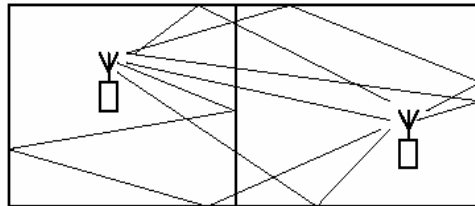
Livello Fisico

Frequency Hop Spread Spectrum

- La tecnica consiste nel modificare la frequenza di trasmissione utilizzando sequenze pseudocasuali comuni a tutte le stazioni.
- Lo spettro complessivo è diviso in 79 canali da 1 MHz ciascuno
 - in Giappone sono disponibili solo 23 canali.
- Un elaboratore predesignato genera una lista con le 79 frequenze in un ordine specifico
 - l'hop rate minimo deve essere di 2.5 salti/secondo (USA);
 - ogni "salto" (*hop*) deve distare almeno 6 canali
 - » 5 in Giappone;
 - le diverse possibile sequenze (78) sono ottenute spostando l'inizio della sequenza di un *offset* e ricalcolandola con modulo 79.
- Le 78 sequenze sono organizzate in 3 insiemi di 26 elementi
 - possono essere presenti un massimo di 26 reti co-locate.
- Il *throughput* continua a salire fino a 15 reti collocate, in condizioni di traffico elevato.

Livello Fisico**Frequency Hop Spread Spectrum**

- Permette un buona robustezza al fading dovuto ai cammini multipli (comuni nell'ambienti "indoor").
- Percorsi di propagazione multipli, interferendo l'uno con l'altro, creano del *fading* selettivo in frequenza.
- Le fluttuazioni sono correlate a frequenze adiacenti ma si scorrelano, in ambiente indoor, dopo pochi MHz.

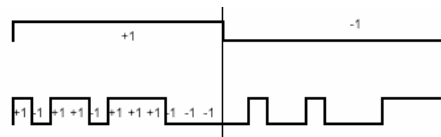


Lezione 2.1, v. 2.1

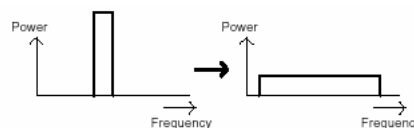
37

Livello Fisico**Direct Sequence Spread Spectrum**

- Il segnale relativo ad un simbolo viene "sparso" su una sequenza:



- Banda più larga
- Potenza meno "densa"



Lezione 2.1, v. 2.1

38

Livello Fisico**Direct Sequence Spread Spectrum**

- Tasso di simbolo 1 MHz.
- *Chipping rate* 11 MHz
 - l'802.11 utilizza una sequenza di Baker a 11 bit;
 - l'802.11b utilizza una codifica CCK (*Complementary Code Keying*).
- 14 canali complessivi, radunati in coppie
 - in Europa uno dei canali della prima coppia non può essere usato
 - » solo 13 canali sono utilizzabili;
 - in Giappone è utilizzabile un solo canale;
 - i canali di ogni coppia possono operare simultaneamente senza interferenza.

Livello Fisico**Orthogonal Frequency Division Multiplexing**

- Il segnale viene distribuito su 48 sottoportanti.
- Ogni sottoportante è ortogonale rispetto alle altre
 - i diversi segnali non si sovrappongono.
- La modulazione utilizzata in ciascuna sottoportante determina il tasso trasmissivo.
- Vantaggi:
 - alta efficienza spettrale;
 - resistenza alle interferenze radio e alle distorsioni multi-percorso.

Architetture e protocolli wireless - N. O.

Livello Fisico Le modulazioni (802.11/802.11b)

Direct Sequence Spread Spectrum	Data rate (Mbps)	Chipping Code length	Modulation	Symbol rate	Bits/symbol
	1	11 (Barker Sequence)	DBPSK	1 Msps	1
	2	11 (Barker Sequence)	DQPSK	1 Msps	2
	5.5	8 (CCK)	DBPSK	1.375 Msps	4
	11	8 (CCK)	DQPSK	1.375 Msps	8

Data rate (Mbps)	Modulation	Symbol rate	Bits/symbol	Frequency Hopping Spread Spectrum
1	Two-level GFSK	1 Msps	1	
2	Four-level GFSK	1 Msps	2	

Infrarossi	Data rate (Mbps)	Modulation	Symbol rate	Bits/symbol
	1	16 PPM	4 Msps	0.25
	2	4 PPM	4 Msps	0.5

Lezione 2.1, v. 2.1 41

Architetture e protocolli wireless - N. O.

Livello Fisico Le modulazioni

Data rate (Mbps)	Modulation	Coding rate	Coded bits per subcarrier	Code bits per OFDM symbol	Data bits for OFDM symbol
6	BPSK	$\frac{1}{2}$	1	48	24
9	BPSK	$\frac{3}{4}$	1	48	36
12	QPSK	$\frac{1}{2}$	2	96	48
18	QPSK	$\frac{3}{4}$	2	144	72
24	16-QAM	$\frac{1}{2}$	4	192	96
36	16-QAM	$\frac{3}{4}$	4	144	108
48	64-QAM	$\frac{2}{3}$	6	288	144
54	64-QAM	$\frac{3}{4}$	6	216	162

Orthogonal Frequency Division Multiplexing

Lezione 2.1, v. 2.1 42

Livello Fisico

Sottolivello PLCP

- Il sottolivello PLCP riceve i pacchetti 802.11 e crea un *frame* per la trasmissione (*PPDU, PLCP Protocol Data Unit*)
- Lo standard 802.11b prevede la possibilità di utilizzare due diverse intestazioni:
 - *Long*, obbligatorio
 - *Short*, opzionale.
- *Long Preamble and Header*:
 - *sync* (128 bit), una sequenza alternata di 0 e 1
 - » il ricevitore si "aggancia" a questo clock;
 - *start frame delimiter* (16 bit), 1111001110100000 delimita l'inizio vero e proprio del *frame*;

Livello Fisico

Sottolivello PLCP

- *signal* (8 bit), indica la velocità di trasmissione del frame
 - » il valore binario è pari a $rate/100Kbps$;
 - » 0x0A 1 Mbps, 0x14 2 Mbps, 0x6E 11 Mbit, ecc.;
 - » per compatibilità, i campi introdotti dal PLCP sono sempre trasmessi a 1 Mbps;
- *service* (8 bit)
 - » bit 7 per supportare la velocità di 11 Mbps;
 - » bit 3 indica la modulazione (CCK o PBCC);
- *length* (16 bit), indica il numero di μs necessari a tx il contenuto della PPDU
 - » il ricevitore utilizza questo valore per determinare la fine del frame;
 - » il campo *service* indica come questo valore è stato calcolato;
- *frame check sequence* (16 bit), CRC per proteggere l'intestazione della PPDU
- PSDU, che coincide con il pacchetto MAC.

Livello Fisico

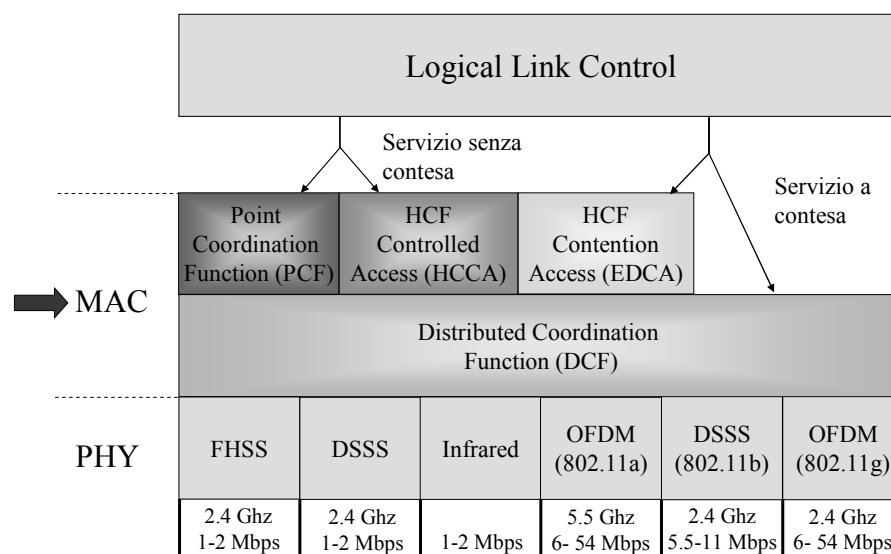
Sottolivello PLCP

- *Short Preamble and Header*
 - presenta gli stessi campi del *Long*
 - » il campo *sync* è limitato a 56 bit
 - *signal, service, length* e *CRC* possono essere trasmessi a 2 Mbps;
 - una stazione che trasmette questo preambolo è in grado di comunicare solo con altre stazioni che supportano lo stesso tipo di preambolo;
 - rende più efficiente la trasmissione.
- La versione originale prevede gli stessi campi, ma con un numero di bit diverso.
- L'802.11a introduce alcune modifiche.
- L'802.11g utilizza gli stessi formati 802.11b
 - richiede il supporto anche per lo *short preamble*;
 - utilizza ulteriori bit di *signal* per specificare gli ulteriori tassi trasmissivi.

Lezione 2.1, v. 2.1

45

Livello di Linea



Lezione 2.1, v. 2.1

46

Livello di Linea**Accesso al canale**

- La trasmissione *wireless* è decisamente inaffidabile
 - il controllo di errore dei livelli superiori (TCP) richiede timer dell'ordine dei secondi;
 - risulta più efficiente incorporare un controllo di errore anche nel MAC.
- 802.11 specifica quindi un protocollo per la trasmissione dei frame:
 - trasmissione del frame da parte della sorgente;
 - invio di un ACK da parte del ricevitore;
 - questo scambio è considerato come una operazione unica, che non deve essere interrotta dalle altre stazioni
 - » l'ACK deve essere inviato entro un tempo detto SIFS;
 - » le stazioni non possono iniziare una nuova trasmissione in tale intervallo temporale.

Lezione 2.1, v. 2.1

47

Livello di Linea**Accesso al canale**

- Il meccanismo di trasferimento richiede quindi lo scambio di due *frame*.
- È possibile aumentare l'affidabilità del meccanismo attraverso uno scambio a 4 vie:
 - la sorgente invia una richiesta di trasmissione (RTS) alla destinazione;
 - la destinazione conferma (CTS);
 - la sorgente invia il *frame* contenente l'informazione;
 - la destinazione conferma la ricezione del *frame* (ACK).
- Questo meccanismo può essere escluso.
- Il meccanismo RTS/CTS viene utilizzato anche per risolvere il problema delle stazioni nascoste.

Lezione 2.1, v. 2.1

48

Architetture e protocolli wireless - N. O.

Livello di Linea
Accesso al canale

- La contesa per l'accesso al canale può avvenire con diverse modalità.

Lezione 2.1, v. 2.1 49

Architetture e protocolli wireless - N. O.

Livello di Linea
Accesso al canale

- Due tipologie di meccanismi presenti
 - **Accesso distribuito senza garanzie di QoS**
 - » *Distributed Coordiantion Function*
 - realizza il meccanismo di MAC in forma completamente distribuita;
 - **Hybrid Coordination Function**
 - » *Point Coordination Function*
 - versione centralizzata per permettere le realizzazione di servizi "delay bounded"; rimane solo per compatibilità con stazioni non-802.11e;
 - » *Enhanced Distributed Channel Access (EDCA)*
 - realizza il meccanismo di accesso in modo distribuito, permettendo di differenziare il traffico sulla base di una priorità;
 - » *HCF Controlled Channel Access (HCCA)*
 - permette di negoziare la QoS desiderata e gestisce l'allocazione di banda in maniera centralizzata.

Lezione 2.1, v. 2.1 50

Livello di Linea

Distributed Coordination Function (DCF)

- Rappresenta la tecnica “base” di accesso al canale.
- Tutte le altre tecniche costituiscono un miglioramento di questa tecnica.
- La tecnica di contesa scelta è denominata **Carrier Sense Multiple Access / Collision Avoidance (CSMA/CA)**
 - il canale viene “ascoltato” prima di iniziare una trasmissione (CSMA)
 - » le trasmissioni possono avvenire solo a canale libero;
 - in caso di canale occupato la trasmissione viene rimandata ad un istante futuro (CA).

Lezione 2.1, v. 2.1

51

Livello di Linea

Distributed Coordination Function (DCF)

- Ogni stazione che deve trasmettere osserva il canale per un tempo:
 - DIFS se ha ricevuto correttamente l’ACK dell’ultimo frame trasmesso
 - EIFS se non ha ricevuto l’ACK dell’ultimo frame trasmesso
- Se durante il periodo di osservazione il canale risulta
 - Sempre libero trasmette.
 - Occupato sempre o a partire da un certo istante, rimanda la trasmissione, restando in osservazione.
- Nel caso in cui la trasmissione venga rimandata, la stazione genera un valore casuale di tempo di attesa attesa (*tempo di backoff*).

Lezione 2.1, v. 2.1

52

Livello di Linea

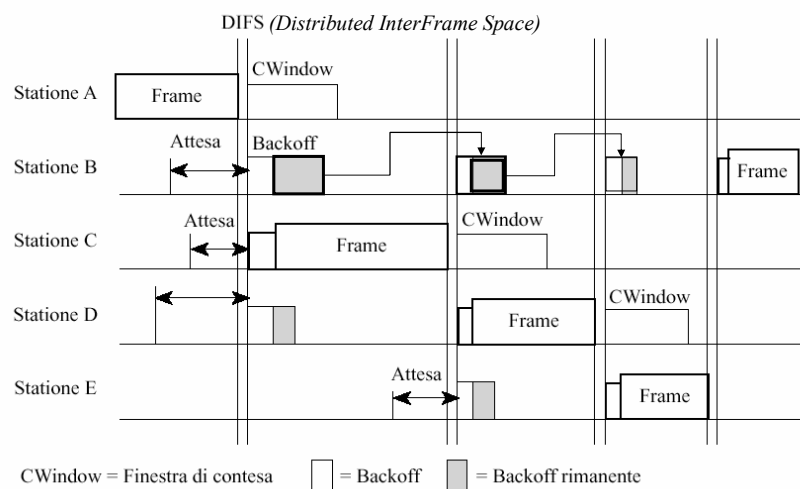
Distributed Coordination Function (DCF)

- Quando il canale risulta nuovamente libero per un tempo pari a DIFS (o EIFS)
 - Il tempo di *backoff* comincia ad essere decrementato;
 - Se il canale viene nuovamente occupato, il decremento del *backoff* viene interrotto,
 - Quando il valore di *backoff* raggiunge lo zero, la stazione inizia a trasmettere.

Lezione 2.1, v. 2.1

53

Livello di Linea

Distributed Coordination Function (DCF)

Lezione 2.1, v. 2.1

54

Livello di Linea

Distributed Coordination Function (DCF)

- L'algoritmo di **Backoff Esponenziale** deve essere utilizzato
 - quando una stazione tenta la trasmissione di un pacchetto e trova il canale occupato;
 - dopo ciascuna ritrasmissione;
 - dopo il termine di una trasmissione con successo.
- L'unico caso in cui non viene utilizzato è nel caso in cui la stazioni trovi il canale libero al primo tentativo di trasmissione.

Livello di Linea

Distributed Coordination Function (DCF)

- La procedura di *backoff* genera un tempo casuale

$$\mathbf{B} \in [0, CW]$$
 - **B** indica il numero di slot di attesa
 - » la durata di una slot è il tempo necessario affinché una stazione possa stabilire se un'altra stazione ha occupato mezzo trasmissivo all'inizio della slot precedente;
 - » varia a seconda del mezzo fisico utilizzato (20 μ s);
 - $CW_{\min} \leq CW \leq CW_{\max}$:
 - » CW_{\min} , CW_{\max} sono parametri scelti dalla stazione
 - » Due valori indicativi possono essere $CW_{\min} = 7$ (140 μ s) e $CW_{\max} = 255$ (5,01 ms).

Livello di Linea**Distributed Coordination Function (DCF)**

- Al termine di una trasmissione con successo
 - Comunque si pone $CW = CW_{\min}$
 - Se la stazione ha altri *frame* da trasmettere, rigenera un nuovo tempo di *backoff* (usando $CW = CW_{\min}$) e comincia a decrementarlo dopo aver osservato il canale libero per almeno un tempo DIFS
- Al termine di una trasmissione per la quale non si riceve ACK, dopo aver atteso l'ACK *timeout*, si
 - Pone CW pari ad valore doppio rispetto al precedente
 - Si genera nuovamente un nuovo tempo di *backoff* utilizzando una e si comincia a decrementarlo dopo aver osservato il canale libero per almeno un tempo DIFS
- Questo modo di generare il tempo di *backoff*, denominato *binary exponential backoff*, serve a rendere stabile il meccanismo di accesso.

Livello di Linea**Meccanismo di Carrier Sense**

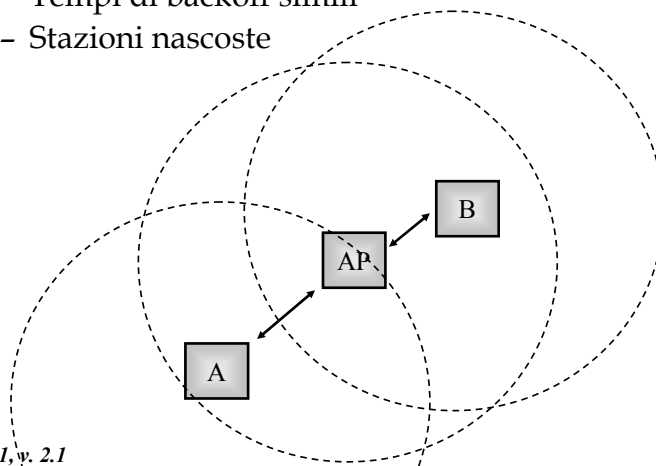
- L'indicazione di mezzo occupato avviene attraverso due meccanismi:
 - *physical carrier-sense*
 - » fornito dal livello fisico;
 - » indica la presenza di una trasmissione sul canale;
 - *virtual carrier-sense*
 - » realizzato all'interno del MAC;
 - » le intestazioni MAC contengono l'indicazione sulla durata delle transazioni;
 - » questo meccanismo viene indicato come NAV (*Network Allocation Vector*);
 - » il NAV contiene un valore che viene decrementato dalla stazione, fino a raggiungere il valore 0 (canale libero).

Livello di Linea NAV

- Le stazioni che ricevono un *frame* aggiornano il NAV
 - solo se maggiore di quello attuale;
 - tranne la stazione a cui è indirizzato il pacchetto.
- L'utilizzo del NAV permette di risolvere il problema delle stazioni nascoste
 - nelle WLAN non è possibile assumere la connettività completa delle stazioni.

Livello di Linea Il problema delle stazioni nascoste

- Le collisioni non sono evitate completamente per due motivi:
 - Tempi di backoff simili
 - Stazioni nascoste



Le stazioni A e B possono comunicare con l'AP ma non direttamente tra di loro.

Architetture e protocolli wireless - N. O.

Livello di Linea NAV e RTS/CTS

L' utilizzo del NAV permette di risolvere le situazioni in cui la rilevazione del mezzo occupato non è possibile a livello fisico.

Contengono informazioni sulla durata della successiva trasmissione

RTS = Request To Send
CTS = Clear To Send

S = SIFS D = DIFS CW = Contention Window NAV = Net Allocation Vector

Se i pacchetti sono molto corti il sistema è inefficiente per cui per lunghezze sotto una certa soglia è prevista la tx senza RTS/CTS.

Lezione 2.1, v. 2.1 viene effettuata anche nel caso di broadcast.

61

Architetture e protocolli wireless - N. O.

Livello di Linea DCF e RTS/CTS

RTS/CTS Throughput

60% Short, 40% Long Frames

Load As factor of channel speed	Plain CSMA/CA	Mixed	RTS/CTS
0.05	15	15	15
0.25	60	60	60
0.45	100	100	100
0.65	130	120	110
0.85	150	140	130
1.05	160	150	140
1.25	165	155	145
1.45	168	158	148
1.65	170	160	150
1.85	172	162	152
2.05	175	165	155
2.25	178	168	158
2.45	180	170	160
2.65	182	172	162
2.85	185	175	165
3.05	188	178	168

Load As factor of channel speed

Lezione 2.1, v. 2.1

62

Livello di Linea

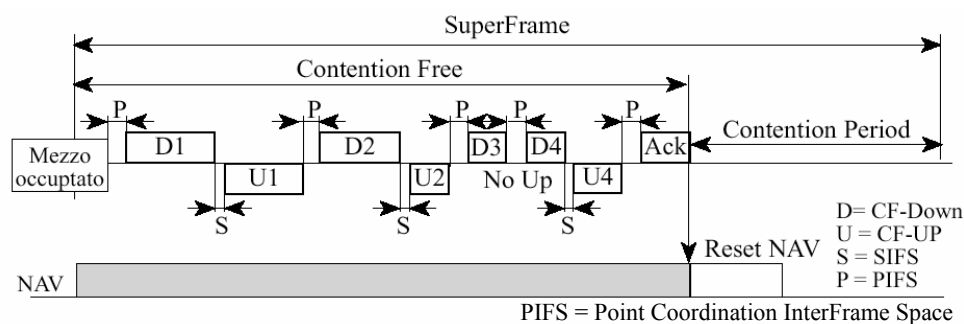
Point Coordination Function (PCF)

- Il PCF rappresenta un metodo di contesa alternativo costruito sopra la struttura DCF.
- Fondamentalmente si tratta di un *polling* gestito da una stazione specializzata (per es. AP), denominata *Point Coordinator (PC)*.
- Una PCF non può sovrapporsi ad un'altra sullo stesso canale trasmissivo.
- In sostanza viene creata una struttura temporale detta *Superframe* divisa in due parti:
 - **Contention Free Period (CFP)**: gestita da un PC con un meccanismo polling
 - **Contention Period (CP)**: gestito come nel DCF.
- Serve a fornire servizi con requisiti di ritardo.

Lezione 2.1, v. 2.1

63

Livello di Linea

Point Coordination Function

- L'ack viene inserito nel frame successivo di una tx (tranne l'ultimo)
- Le stazioni che non trasmettono per più di un certo numero di turni vengono escluse

Lezione 2.1, v. 2.1

64

Livello di Linea

Point Coordination Function

- Il PC effettua il *polling* dopo un tempo pari a PIFS.
- Le stazioni interrogate rispondono dopo un tempo SIFS
 - se non si hanno risposte entro tale intervallo, il PC effettua un altro *polling* entro un tempo PIFS.
- Le relazioni tra i diversi IFS stabiliscono una priorità:
 - pacchetti appartenenti allo stesso dialogo (ACK, RTS/CTS);
 - interrogazioni da parte del PC;
 - acceso casuale (DCF).

Livello di Linea

Hybrid Coordination Function (HCF)

- L'emendamento 802.11e definisce due modalità di accesso con QoS:
 - ***Enhanced Distributed Channel Access (EDCA)***
 - » fornisce una QoS a priorità
 - 8 priorità per il traffico utente,
 - 4 Access Category per servire il traffico,
 - la QoS parametrizzata può essere fornita insieme ad un controllo di accesso sui Traffic Specification (TSPEC) dichiarati;
 - ***HCF Controlled Channel Access (HCCA)***
 - » fornisce una QoS parametrizzata
 - un Hybrid Coordinator (HC) alloca la banda alle stazioni,
 - la QoS viene negoziata e descritta da un TSPEC,
 - ogni Traffic Stream (TS) è associato ad un TSPEC.

Livello di Linea

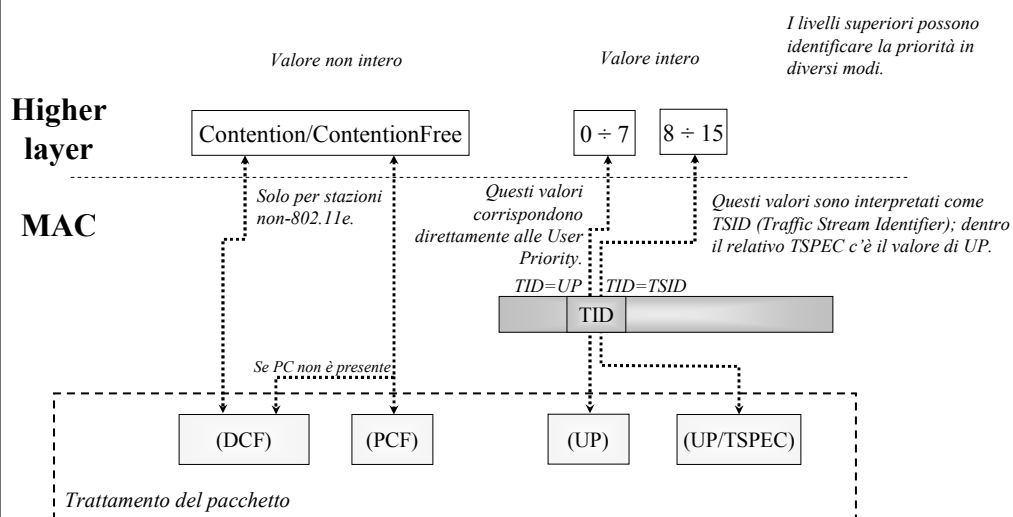
Hybrid Coordination Function (HCF)

- L'accesso viene regolato allocando Transmission Opportunities (TXOP)
 - periodi temporali in cui l'accesso al canale è riservato ad una stazione;
 - sono protette dal meccanismo del Carrier Sense virtuale.
- Esistono diversi tipi di TXOP:
 - EDCA TXOP: ottenuta a contesa tramite EDCA;
 - HCCA TXOP: allocate ad un *Traffic Stream* sulla base di un TSPEC attivato in precedenza;
 - Poll TXOP: ottenuta tramite una richiesta occasionale all'HC.
- Una stazione può mandare più frame nella stessa TXOP.

Lezione 2.1, v. 2.1

67

Livello di Linea

EDCA – Le priorità

Lezione 2.1, v. 2.1

Lo stesso tipo di associazione viene fatta per il traffico inviato e ricevuto

68

Livello di Linea

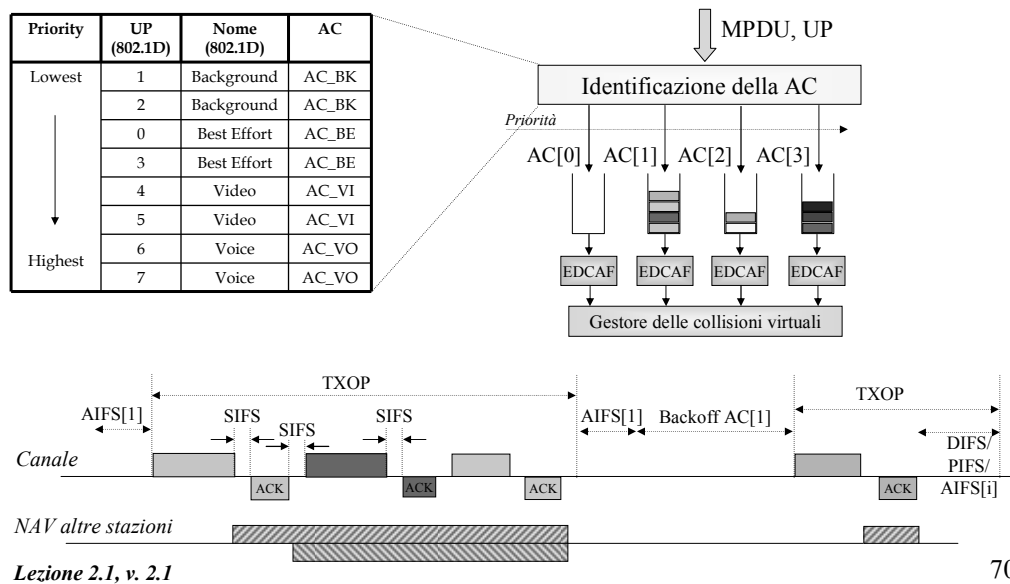
EDCA – L'accesso al canale

- Le UP vengono mappate in AC.
- Ogni AC agisce in modo indipendente
 - le *EDCA Function* sono logicamente identiche, ma utilizzano diversi valori dei parametri
 - » AIFS, CW_{min}, CW_{max}, QSRC, QLRC, ecc.;
 - l'accesso al canale di ogni EDCAF avviene con le stesse regole del DCF;
 - nel caso più code avessero diritto a trasmettere si ha una collisione "interna"
 - » la collisione è solo virtuale (efficienza),
 - » la coda a maggiore priorità vince la contesa,
 - » la/e altra/e si comporta come in caso di collisione;

Lezione 2.1, v. 2.1

69

Livello di Linea

EDCA – L'accesso al canale

70

Livello di Linea

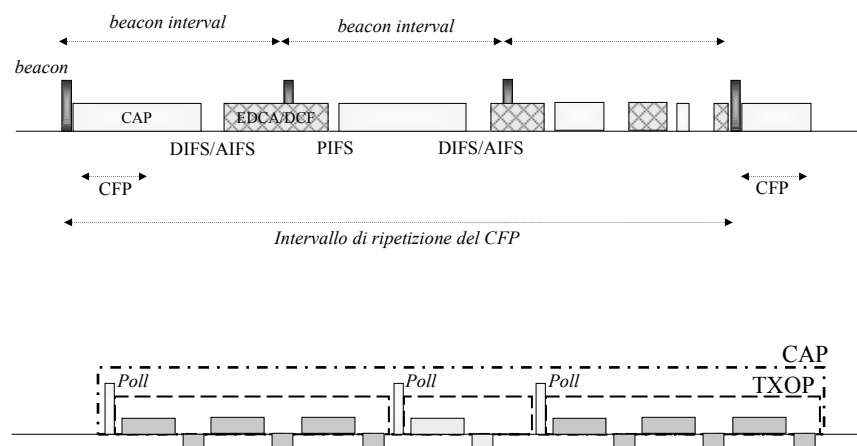
HCCA – L'accesso al canale

- Un Hybrid Coordinator (HC) alloca in modo centralizzato le TXOP alle stazioni
 - *Controlled Access Phase*;
 - le singole stazioni vengono interrogate in modo analogo al PCF;
 - le TXOP sono allocate ai singoli *Transport Stream*;
 - le TXOP sono allocate da un opportuno meccanismo di scheduling (non definito dallo standard) in base al TSPEC accettato;
 - il canale deve essere libero per un tempo pari a PIFS.
- Le stazioni effettuano richieste di banda
 - attraverso l'instaurazione di TS e la negoziazione di TSPEC;
 - in modo occasionale, tramite apposite richieste.
- Il traffico appartenente ad un TS con banda allocata non può essere trasmesso anche in modalità EDCA
 - a meno di non utilizzare la modalità *HCCA-EDCA Mixed Mode* (HEMM).
- L'HC può anche svolgere le funzionalità di PC.

Lezione 2.1, v. 2.1

71

Livello di Linea

HCCA – L'accesso al canale

L'HC può riprendere il controllo del mezzo se la stazione smette di trasmettere nella sua TXOP

Lezione 2.1, v. 2.1

72

Livello di Linea

HCF – Controllo di accesso

- L'HC può effettuare un controllo di accesso
 - *Contention based*: le stazioni chiedono di poter trasmettere traffico appartenente ad una AC;
 - *Controlled access*: le stazioni dichiarano TS e TSPEC
 - » Nominal/Maximum MSDU size, Minimum/Maximum Service Interval, Peak/Mean/Minimum Data rate, Burst size, Delay bound, Minimum PHY rate, Surplus Bandwidth allowance.
- L'HC verifica la disponibilità di risorse
 - nel caso HCCA schedula l'allocazione delle TXOP.
- La richiesta/notifica viene fatta con appositi pacchetti.

Livello di Linea

Inter Frame Spaces

- I tempi di attesa dopo la fine di ogni trasmissione che ogni stazione deve attendere prima di provare ad utilizzare il canale permettono di creare una priorità tra le diverse funzioni presenti:
 - ogni "dialogo" che richiede lo scambio di più messaggi non deve essere interrotto
 - » invio degli ACK, invio di frammenti, trasmissione nelle TXOP, ecc.;
 - i meccanismi di controllo centralizzato non devono contendere con l'accesso distribuito
 - » PCF, HCCF
 - la priorità del traffico da trasmettere deve influenzare la trasmissione del traffico sul canale.

Livello di Linea

Inter Frame Spaces

- **SIFS (Short Inter Frame Space)**
 - separa la trasmissione di pacchetti appartenenti allo stesso dialogo (es. Pacchetto + ACK). Viene calcolato in base ai tempi necessari agli apparati hardware per commutare tra tx/rx.
- **PIFS (Point Coordination Inter Frame Space)**
 - è utilizzato dal *Point Coordinator* per gestire il polling. È pari allo SIFS + il tempo di una slot.
- **DIFS (Distributed Inter Frame Space)**
 - il tempo che una stazione deve attendere prima di accedere al canale. Corrisponde al PIFS + il tempo di una slot.
- **AIFS (Arbitration Inter Frame Space)**
 - assume un valore diverso per ogni categoria di traffico; ha lo stesso significato del DCF ma viene utilizzato nel meccanismo EDCA.
- **EIFS (Extended Inter Frame Space)**
 - utilizzato da una stazione che non riceve correttamente il pacchetto per non collidere con un pacchetto successivo appartenente allo stesso dialogo
 - » la stazione potrebbe non aver ricevuto correttamente l'informazione relativa al *Virtual Carrier Sense*.

Lezione 2.1, v. 2.1

75

Livello di Linea

Inter Frame Spaces

		<i>Tempo di slot</i>	<i>SIFS</i>	<i>PIFS</i>	<i>DIFS</i>
802.11	FH	50 μ s	28 μ s	78 μ s	128 μ s
	DS	20 μ s	10 μ s	30 μ s	50 μ s
	IR	8 μ s	10 μ s	18 μ s	26 μ s
802.11a		9 μ s	16 μ s	25 μ s	34 μ s
802.11b		20 μ s	10 μ s	30 μ s	50 μ s
802.11g	Long	20 μ s	10 μ s	30 μ s	50 μ s
	Short	9 μ s	10 μ s	19 μ s	28 μ s

L' AIFS varia per ogni AC e deve essere trasmesso nelle *beacon*.

Lezione 2.1, v. 2.1

76

Livello di Linea

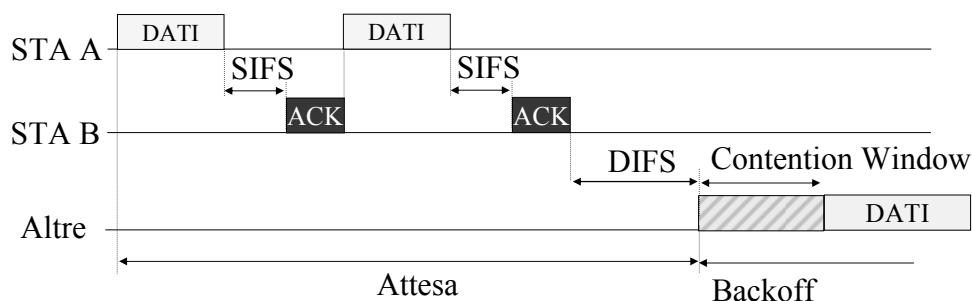
IFS - Accesso al canale

- L'utilizzo di tempi *inter-frame* diversi permette ad una stazione di inviare più pacchetti in sequenza
 - esistono dei limiti entro cui il canale deve essere rilasciato
 - » di natura logica (esaurimento dei segmenti dello stesso pacchetto, fine della TXOP);
 - » imposti tramite timeout;
 - » di altra natura (*dwell time* nel FH);
 - alla scadenza di questi la stazione deve rilasciare il canale;
 - » la stazione torna a competere con le altre;
 - viene utilizzata questa possibilità
 - » nella trasmissione in sequenza dei segmenti in caso di frammentazione;
 - » nella trasmissione in una TXOP allocata (EDCA e HCCA).

Lezione 2.1, v. 2.1

77

Livello di Linea

Accesso al canale

Lezione 2.1, v. 2.1

78

Livello di Linea

Frammentazione

- Si osservi che il MAC prevede una funzione di frammentazione *point to point*.
- Questo perché
 - nei collegamenti radio la BER è alta e la probabilità di avere un pacchetto errato aumenta con la lunghezza del pacchetto stesso;
 - più i pacchetti sono corti, meno *overhead* genera una eventuale ritrasmissione;
 - nei sistemi *frequency hopping* la trasmissione di pacchetti corti hanno una minore probabilità di essere rimandata a causa dell'imminenza di un cambio di frequenza.

Livello di Linea

Frammentazione

- Il processo di segmentazione di una *MAC Service Data Unit* (MSDU) in unità più piccole viene chiamato **frammentazione**
 - l'operazione inversa può essere definita deframmentazione o riassembaggio.
- La frammentazione delle MSDU
 - rende più affidabile la trasmissione sul canale
 - » la probabilità di errore cresce all'aumentare della lunghezza del frame;
 - » la ritrasmissione di frame corti introduce un minor *overhead*;
 - aumenta l'*overhead* nella gestione e nella trasmissione dei frammenti.

Livello di Linea Frammentazione

- La frammentazione non è prevista per i datagram multicast/broadcast.
- Ogni frammento deve essere confermato separatamente.
- I segmenti appartenenti alla stessa MSDU vengono trasmessi come un unico *burst* nel caso di CP (*Collision Period*)
 - la contesa DCF viene effettuata solo una volta;
- Nel caso CFP ogni segmento viene spedito separatamente
 - prevale la politica imposta dal PC.

Livello di Linea Frammentazione

- La trasmissione dei frammenti utilizza un controllo di flusso di tipo Stop-and-Wait:
 - la stazione si blocca fino a quando
 - » viene ricevuto l'ACK relativo al precedente segmento trasmesso;
 - La stazione non ritrasmette il frammento che è già stato ritrasmesso troppe volte ma scarta l'intero pacchetto a cui tale segmento appartiene;
 - è comunque permesso inframezzare trasmissioni verso altre destinazioni.

Livello di Linea Frammentazione

- Tutti i frammenti (eccetto l'ultimo) dovrebbero
 - avere la stessa dimensione.
 - trasportare un numero pari di ottetti.
- I frammenti non devono superare una certa dimensione massima impostabile.
- Dopo la frammentazione, i segmenti non dovrebbero essere più modificati.

Livello di Linea Frammentazione

- Ogni stazione deve essere in grado di ricevere frammenti di dimensione arbitraria.
- La trasmissione dei diversi frammenti viene effettuata con modalità simili alla frammentazione IPv4
 - *sequence control*, contiene un identificatore del pacchetto (8 bit) e un numero di frammento (4 bit);
 - *more fragments*, per individuare l'ultimo segmento.
- Un unico timer viene mantenuto per la trasmissione di un pacchetto
 - alla scadenza tutti i frammenti vengono scartati.
- Il WEP viene applicato ad ogni singolo frammento.

Livello di Linea

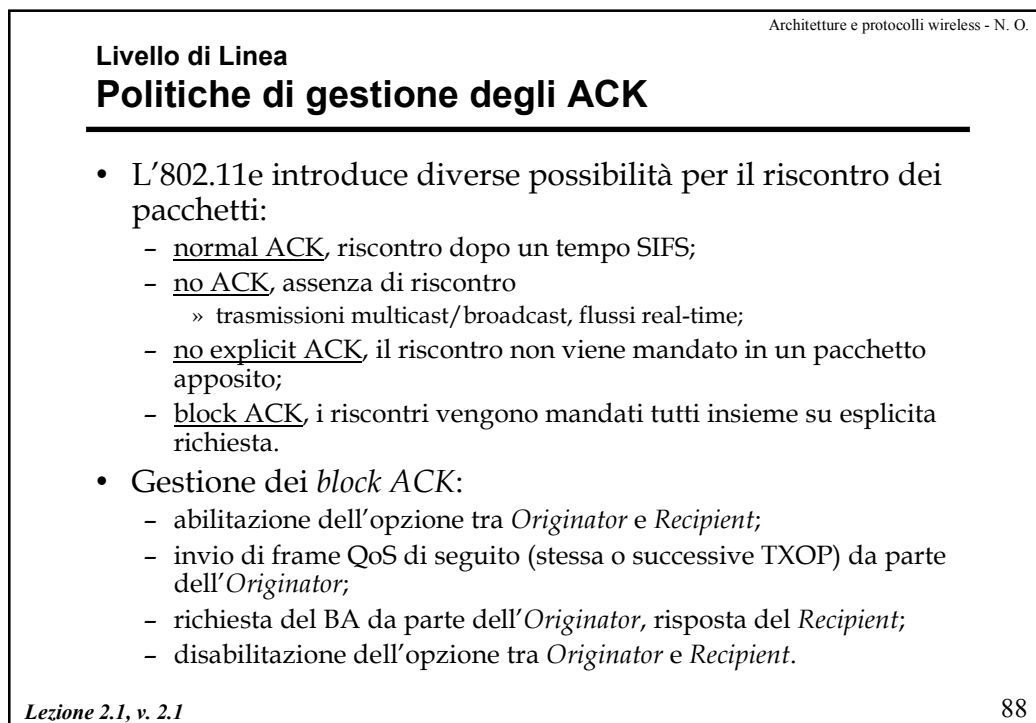
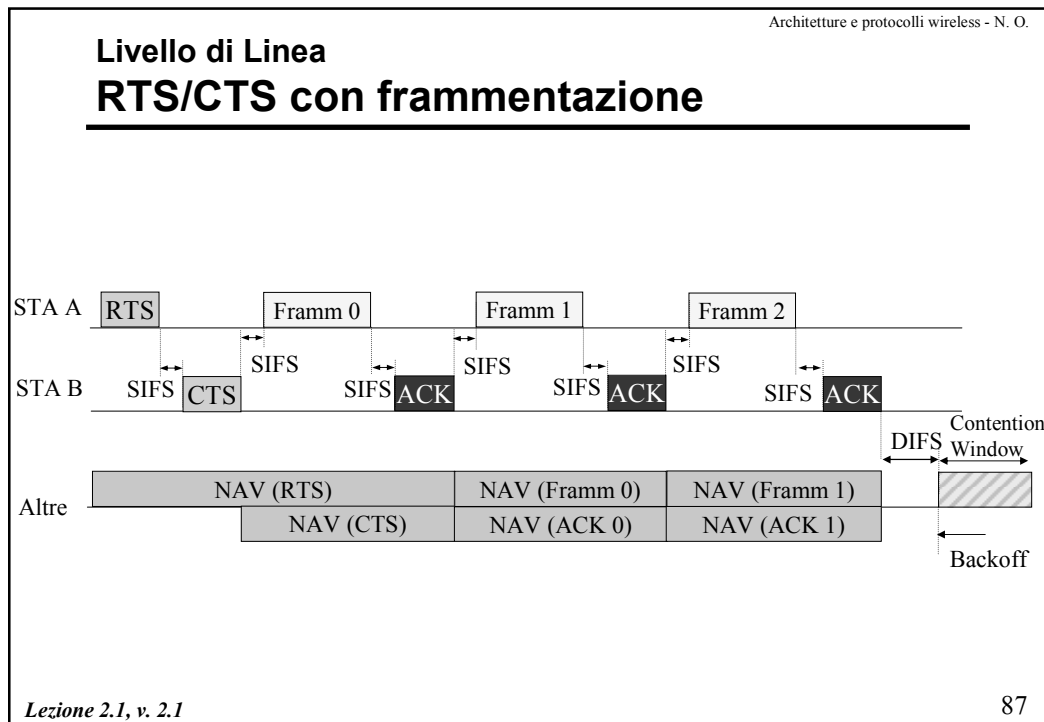
Riassemblaggio

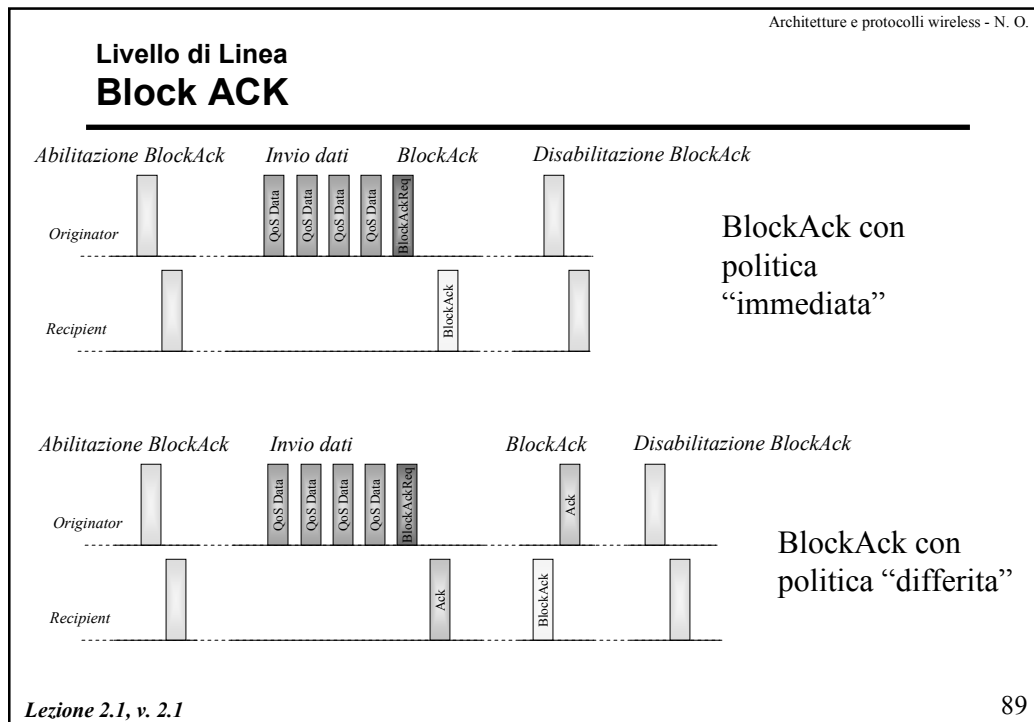
- Ogni pacchetto viene decifrato.
- La completa ricezione di un pacchetto viene rilevata sulla base del flag *More Fragments*.
- Ogni stazione deve essere in grado di gestire la ricezione contemporanea di almeno 3 pacchetti
 - un timer deve essere mantenuto per ogni diverso pacchetto;
 - allo scadere del timer tutti i frammenti del relativo pacchetto devono essere scartati;
 - i segmenti duplicati o ricevuti oltre la scadenza del timer vanno confermati ma scartati.

Livello di Linea

RTS/CTS con frammentazione

- I pacchetti RTS/CTS contengono una indicazione sulla durata del successivo frame.
- Ogni segmento/ACK trasporta l'informazione sulla durata della successiva trasmissione
 - in pratica ogni segmento/ACK si comporta come un RTS/CTS virtuale.
- L'ultimo segmento deve indicare un NAV pari alla durata di un ACK più un SIFS ed il corrispondente ACK deve avere una durata pari a 0.





Architetture e protocolli wireless - N. O.

Sicurezza

- Un aspetto fondamentale nelle WLAN è rappresentato dalla sicurezza
 - l'utilizzo delle onde radio non permette di controllare in modo preciso l'estensione fisica della rete.
- Due sono gli aspetti legati alla sicurezza:
 - prevenire l'utilizzo da parte della rete da parte di stazioni non autorizzate;
 - evitare l'ascolto del traffico della LAN da parte di stazioni esterne.
- Lo versione originale dello standard 802.11 presentava meccanismi di protezione non completamente adeguati
 - l'emendamento 802.11i ha introdotto soluzioni più robuste
- Entrambi i meccanismi hanno come obiettivo quello di fornire un livello di protezione equivalente a quello delle reti cablate
 - in molte situazioni questo non può essere considerato sufficiente;
 - esistono varie tecniche attraverso le quale è possibile violare con successo questi meccanismi di protezione.

Lezione 2.1, v. 2.1 90

Sicurezza (802.11i)

- Gli aspetti principali inerenti la sicurezza riguardano:
 - l'autenticazione degli utenti
 - » consente di stabilire l'identità delle parti comunicanti,
 - » permette di gestire specifiche politiche di autorizzazione;
 - la cifratura del traffico trasmesso
 - » garantisce la riservatezza del traffico utente (confidenzialità),
 - » consente di verificare l'integrità dei messaggi,
 - » può provare l'autenticità dei messaggi.

Sicurezza (802.11i)

- Due diversi modelli di sicurezza sono previsti:
 - pre-RSNA: sono i meccanismi originali dello standard, attualmente ritenuti insicuri e previsti solo per retrocompatibilità;
 - RSNA (*Robust Security Network Association*): prevede procedure di autenticazione e algoritmi di cifratura in grado di offrire un livello di sicurezza adeguato.

Sicurezza – Pre-RSNA

Autenticazione

- Lo versione originale dello standard prevede due forme di autenticazione
 - *Open system*
 - *Shared key*
- Una relazione di autenticazione reciproca esiste alla fine della procedura.
- L'autenticazione deve essere stabilita
 - tra la stazione e l'AP, nei sistemi ad infrastruttura;
 - tra le stazioni, nelle reti ad hoc (IBSS).

Sicurezza – Pre-RSNA

Autenticazione

- *Open system authentication*
 - le parti si scambiano una trama contenente la propria identità;
 - in pratica consiste in uno scambio di informazioni senza nessun algoritmo di autenticazione;
 - è un semplice meccanismo per accordarsi sullo scambio di dati, senza prevedere nessuna politica di sicurezza;
 - è il meccanismo di default dell'802.11.

Sicurezza – Pre-RSNA

Autenticazione

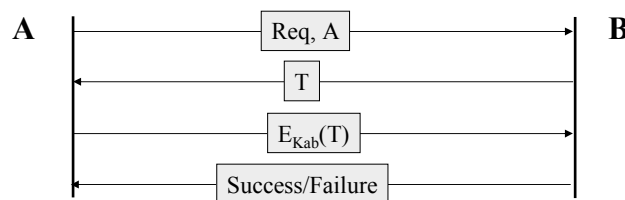
- *Shared key authentication*
 - le parti possiedono una chiave segreta condivisa;
 - l'algoritmo prevede l'autenticazione senza richiedere lo scambio delle password in chiaro;
 - la distribuzione delle chiavi segrete deve avvenire attraverso un canale sicuro esterno a 802.11
 - » la chiave viene mantenuta in un registro di sola scrittura, in modo che possa essere letto solo dal MAC;
 - l'autenticazione avviene cifrando un messaggio di prova
 - » la stazione che richiede l'autenticazione invia il messaggio di prova;
 - » l'altra stazione cifra il messaggio;
 - » la stazione iniziale verifica la corretta cifratura del messaggio.

Lezione 2.1, v. 2.1

95

Sicurezza – Pre-RSNA

Autenticazione



T = Challenge Text (128 bit pseudocasuali) K_{ab} chiave segreta condivisa

E_{K_{ab}}(T) pacchetto contenente il Challenge Text cifrato con WEP

- Il livello di sicurezza fornito è inferiore all'altro meccanismo!
 - il contenuto del pacchetto cifrato è noto
 - » è possibile ricavare la *keystream* utilizzato per la cifratura
 - » è possibile risalire alla coppia chiave/IV (*Initial Vector*) utilizzata per la cifratura (si veda l'algoritmo WEP).

Lezione 2.1, v. 2.1

96

Sicurezza – Pre-RSNA**Wired Equivalent Privacy (WEP)**

- Il WEP dovrebbe fornire lo stesso livello di sicurezza di una LAN cablata
 - l'accesso è consentito a chiunque abbia a disposizione un punto di accesso fisico;
 - i dati sono visibili a tutti gli utenti appartenenti alla stessa LAN.
- Nelle WLAN la condivisione di una chiave simmetrica comune permette agli utenti
 - l'accesso alla rete,
 - la cifratura/decifratura di tutto il traffico.

Sicurezza – Pre-RSNA**Wired Equivalent Privacy (WEP)**

- Proprietà alla base dell'algoritmo WEP
 - *ragionevole sicurezza*
 - » resistente agli attacchi a forza bruta;
 - » cambio frequente delle chiavi/IV;
 - *auto-sincronizzazione*
 - » fondamentale per un livello di linea soggetto ad un alto tasso di errore;
 - *efficienza*
 - » WEP può essere realizzato in sw o hw;
 - *esportabilità*
 - » non ci sono garanzie che tutte le implementazioni del WEP possano essere esportate dagli USA;
 - *discrezionalità*
 - » l'utilizzo di WEP non è obbligatorio.

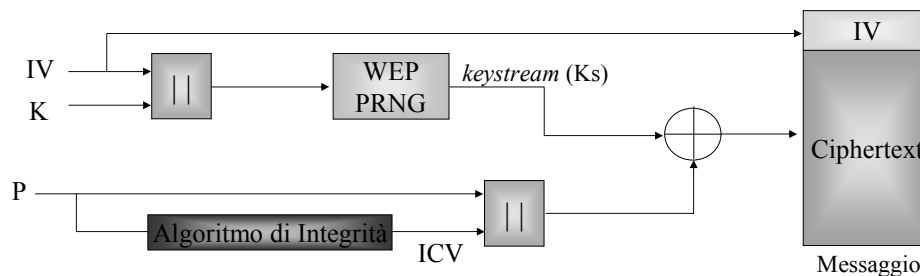
Sicurezza – Pre-RSNA***Wired Equivalent Privacy (WEP)***

- Richiami di crittografia
 - *cifratura*, processo per convertire un messaggio in una forma non comprensibile;
 - *plaintext* (P), testo in chiaro;
 - *ciphertext* (C), testo cifrato;
 - *cipher* o *algoritmo crittografico*, funzione matematica per trasformare il *plaintext* in *ciphertext* (E) o viceversa (D)

$$E_K(P) = C$$

$$D_K(C) = P$$

$$D_K(E_K(P)) = P$$

Sicurezza – Pre-RSNA***Wired Equivalent Privacy (WEP)******Cifratura***

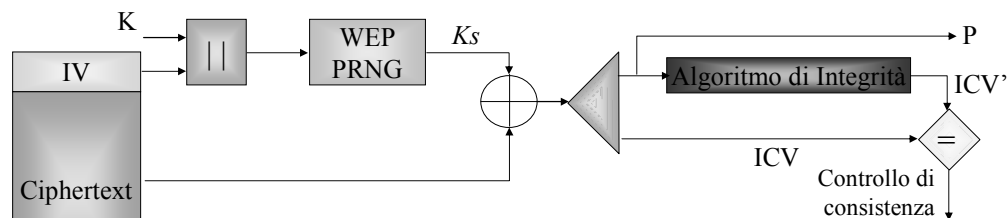
- IV Initialization Vector (24 bit)
- K PreShared Key PSK (40/104 bit)
- ICV Integrity Check Value (4 byte)
- PRNG Pseudo Random Number Generator (RC4)
- P Frame MAC in chiaro

Sicurezza – Pre-RSNA***Wired Equivalent Privacy (WEP)***

- La cifratura è di tipo a flusso (RC4).
- L'ICV è utilizzato per il controllo di integrità (CRC a 32 bit).
- La lunghezza della chiave K può essere 40 o 104 bit
- L'IV genera una chiave dinamica di 64 o 128 bit
 - il *keystream* viene modificato
 - » protezione contro la criptoanalisi;
 - l'IV dovrebbe cambiare spesso
 - » possibilmente ad ogni frame;
 - chiave segreta di lunghezza limitata
 - » possibilità di attacchi a forza bruta.

Lezione 2.1, v. 2.1

101

Sicurezza – Pre-RSNA***Wired Equivalent Privacy (WEP)******Decifratura***

IV	Initialization Vector (24 bit)
K	Secret Key (40 bit)
ICV	Integrity Check Value (4 byte)
PRNG	Pseudo Random Number Generator (RC4)
P	Frame MAC in chiaro
Ks	Keystream
	Concatenazione

Lezione 2.1, v. 2.1

102

Sicurezza – Pre-RSNA**Wired Equivalent Privacy (WEP)**

- In ricezione
 - la chiave è nota;
 - l'IV viene recuperato dal messaggio ricevuto;
 - viene generato lo stesso *keystream* utilizzato in trasmissione
 - » la decodifica si basa sul fatto che:

$$P \oplus Ks \oplus Ks = P$$
 - viene ricalcolato il CRC sul messaggio ICV' e confrontato con quello ricevuto ICV;
 - » i pacchetti non decifrati correttamente vengono scartati.

Sicurezza – Pre-RSNA**WEP PRNG – RC4**

- Progettato nel 1987 da Ron Rivest per RSA Security.
- Chiave di dimensione variabile e operazioni orientate al byte.
- Il periodo della cifratura è enorme ($>10^{100}$).
- RC4 è attualmente la cifratura di flussi più diffusa
 - è molto veloce anche nelle implementazioni software;
 - è utilizzata anche dagli standard TLS/SSL.
- L'algoritmo RC4 è stato inizialmente tenuto segreto da RSA Security
 - nel 1994 la comunità degli hacker lo ha diffuso in rete.

Sicurezza – Pre-RSNA

Sicurezza del WEP

- Il livello di sicurezza del protocollo WEP si è dimostrato inadeguato per le WLAN.
- Le vulnerabilità derivano dal modo in cui viene utilizzato l'algoritmo
 - CRC a 32 bit lineare
 - lunghezza della PSK limitata
 - gestione ICV
- Il problema sembra non estendersi ad altre applicazioni basate su RC4
 - tale algoritmo è attualmente ritenuto sicuro
 - diversi lavori su metodi di attacco sono stati pubblicati
 - » nessun approccio è realistico utilizzando una chiave di almeno 128 bit.

Sicurezza – Pre-RSNA

Sicurezza del WEP

- l'utilizzo dello stesso *keystream* permette di ricavare facilmente lo XOR del testo in chiaro:

M_1 e M_2 messaggi, k_s *keystream*:

$$C_1 = k_s \oplus M_1 \text{ e } C_2 = k_s \oplus M_2$$

$$C_1 \oplus C_2 = k_s \oplus M_1 \oplus k_s \oplus M_2 = M_1 \oplus M_2$$

- » possibilità di usare tecniche di analisi crittografica;
- » utilizzo dell'*Initial Vector*.

Sicurezza – Pre-RSNA

Debolezze del WEP

- Il CRC a 32 bit è lineare
 - la modifica di uno o più bit si ripercuote in maniera lineare sul CRC;
 - il *keystream* agisce sui singoli bit del pacchetto;
 - una modifica su un bit si ripercuote in una modifica deterministica di ben precisi bit del CRC.
- È possibile modificare i pacchetti in transito anche senza decifrarli
 - un intruso può invertire i valori di alcuni bit del messaggio e i corrispondenti del CRC in modo che il messaggio decodificato appaia ancora valido.

Sicurezza – Pre-RSNA

Debolezze del WEP

- Il vettore di inizializzazione IV è di soli 24 bit.
- Il riutilizzo degli stessi *keystream* è garantito!!!
 - un AP che invia pacchetti di 1500 byte a 11 Mbps esaurisce lo spazio degli IV in:

$$1500 \cdot 8 / (11 \cdot 10^6) \cdot 2^{24} \approx 18000 \text{ s} = 5 \text{ ore}$$
- L'utilizzo dello stesso *keystream* permette di ricavare facilmente lo XOR del testo in chiaro:

$$C_1 = k_s \oplus M_1 \text{ e } C_2 = k_s \oplus M_2 \quad (M_1 \text{ e } M_2 \text{ messaggi, } k_s \text{ keystream})$$

$$C_1 \oplus C_2 = k_s \oplus M_1 \oplus k_s \oplus M_2 = M_1 \oplus M_2$$
 - possibilità di tentare un attacco statistico tramite tecniche di analisi crittografica.

Sicurezza – Pre-RSNA

Debolezze del WEP

- È possibile ricavare il *keystream* per un determinato valore IV
 - si può interferire in modo attivo nella trasmissione;
 - l'uso dello stesso IV non invalida i pacchetti inviati.
- In realtà le cose sono ancora più semplici:
 - l'uso da parte di più stazioni della stessa chiave rende più semplice l'individuazione di pacchetti cifrati con lo stesso IV
 - » secondo la teoria del *birthday attack* basta osservare 2^{12} pacchetti;
 - molte schede di rete inizializzano IV a 0 all'avvio e lo incrementano di 1 per ogni pacchetto inviato
 - » due schede inserite quasi contemporaneamente forniscono una quantità di collisioni sull'IV superiore a quelle necessarie;
 - » lo standard addirittura non richiede che l'IV vari per ogni pacchetto!

Sicurezza – Pre-RSNA

Attacchi al WEP

- **Attacchi passivi per la decifratura**
 - collezione di pacchetti cifrati con lo stesso IV;
 - analisi statistica dello XOR dei testi in chiaro;
 - il traffico IP è abbastanza prevedibile;
 - se l'IV non viene variato frequentemente la probabilità di successo dall'analisi statistica aumenta rapidamente;
 - ricavato un intero messaggio in chiaro, la decifratura degli altri con lo stesso IV è immediata
 - » il *keystream* è banale da ricavare: $k_s = C \oplus M$;
 - » l'uso dell'autenticazione *shared key* presenta questo inconveniente;
 - mandando traffico da un host in internet verso la WLAN si facilita la collezione di coppie (IV, *keystream*).

Sicurezza – Pre-RSNA

Attacchi al WEP

- **Attacchi attivi per la modifica dei messaggi**
 - conoscendo esattamente il contenuto del messaggio in chiaro X è possibile generare un nuovo messaggio Y con CRC valido;
 - l'alterazione avviene senza la violazione della cifratura RC4:

$$RC4(X) \oplus X \oplus Y = k_s \oplus X \oplus X \oplus Y = k_s \oplus Y = RC4(Y)$$
 - è possibile alterare il messaggio anche senza la conoscenza del testo in chiaro
 - » modificando i bit che interessano (le cifrature a flusso non alterano la sequenza originale delle informazioni);
 - » aggiustando il CRC come descritto in precedenza.

Sicurezza – Pre-RSNA

Attacchi al WEP

- **Attacchi attivi alla destinazione**
 - è un'estensione della tipologia precedente;
 - l'intruso può tentare di indovinare informazioni relative all'intestazione dei pacchetti, piuttosto che la contenuto;
 - in particolare interessa indovinare l'indirizzo IP di destinazione;
 - l'indirizzo IP di destinazione può essere modificato con un host esterno alla WLAN
 - » il pacchetto viene inviato in chiaro all'host fasullo
 - » se si riesce a modificare anche la porta TCP di destinazione (80) è possibile bypassare la maggior parte dei firewall.

Sicurezza – Pre-RSNA**Attacchi al WEP**

- Attacchi basati sulla **creazione di una tabella**
 - l'intruso può utilizzare gli attacchi di tipo passivo per costruire una tabella di corrispondenze (IV, k_s);
 - » queste informazioni permettono di decifrare tutto il traffico in transito e di effettuare trasmissioni;
 - col passare del tempo, la tabella di corrispondenze può arrivare a coprire tutto lo spazio degli IV
 - » in totale lo spazio richiesto dalla tabella è abbastanza limitato (ca 15 GB);
 - » ovviamente indicizzare un database di tali dimensioni non è un problema banale!
 - il completamento della tabella permette all'intruso di decifrare qualsiasi pacchetto, fino a quando la chiave non viene modificata.

Sicurezza – Pre-RSNA**Difficoltà degli attacchi al WEP**

- La maggior parte degli attacchi passivi non richiede particolari dispositivi
 - le normali schede *wireless* collezionano il tutto il traffico
 - » con poche modifiche nei driver è possibile intercettare anche le trasmissioni cifrate a livello software.
- Gli attacchi attivi appaiono più complessi, anche se non impossibili
 - molti apparati 802.11 sono dotati di un firmware che è possibile analizzare e modificare tramite un *reverse engineering*
 - » le comunità di *hacker* si scambiano spesso i loro "prodotti" ...
 - » il lavoro di routine viene fatto dai "semplici operai"

Sicurezza

RSNA

- 802.11i introduce il concetto di *Robust Security Network Association*:
 - si tratta di una associazione tra due dispositivi;
 - prevede meccanismi avanzati per
 - » autenticazione
 - » creazione delle chiavi
 - » gestione delle chiavi
 - » crittografia dei dati e verifica di integrità.
- Una WLAN viene detta *Robust Secure Network (RSN)* quando permette di creare esclusivamente associazioni di tipo RSNA.

Sicurezza

RSNA

- Una RSNA si appoggia su:
 - 802.1X per l'autenticazione degli utenti;
 - TKIP, CCMP per la crittografia/integrità;
 - 802.1X+EAPoL per la gestione delle chiavi.
- In una RSNA vengono utilizzate chiavi differenti per utente, per sessione, per pacchetto
 - vengono così risolte tutte le principali problematiche di sicurezza legate al WEP;
 - le diverse tecniche sono state attentamente vagliate da esperti di sicurezza.

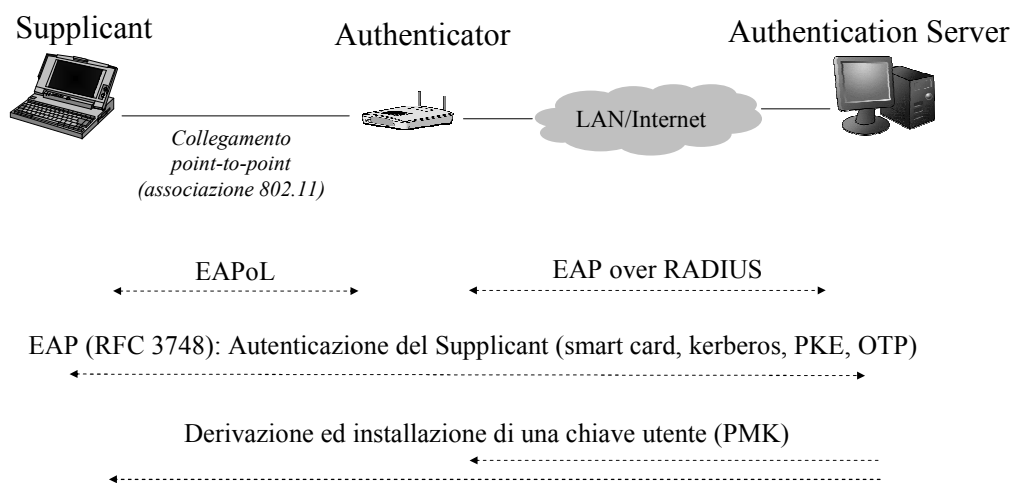
Sicurezza – RSNA

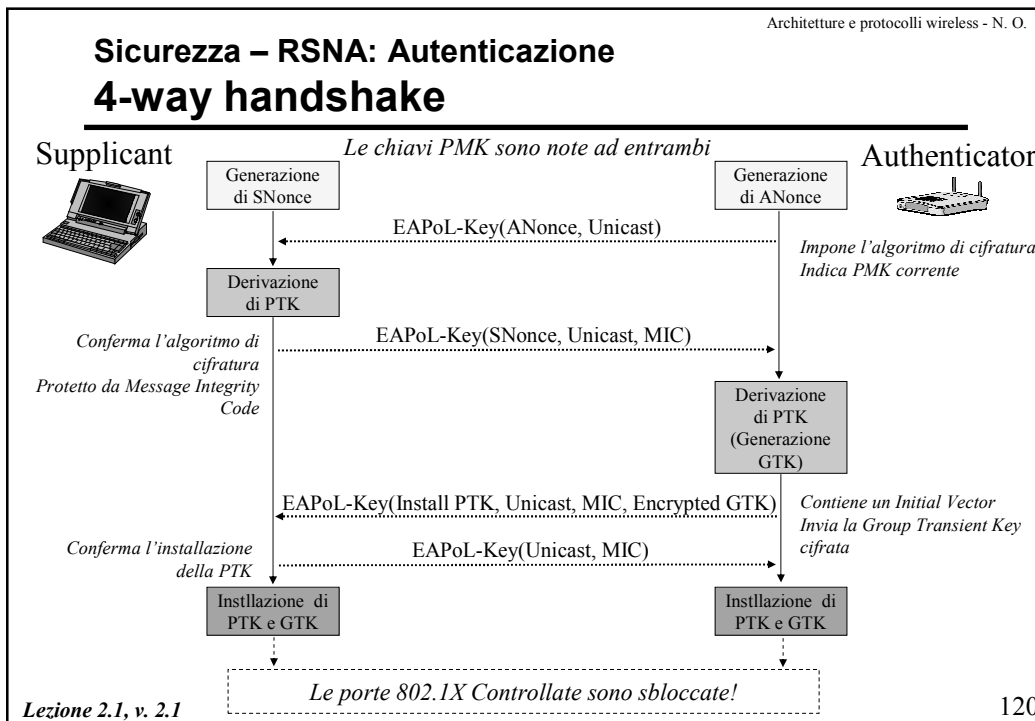
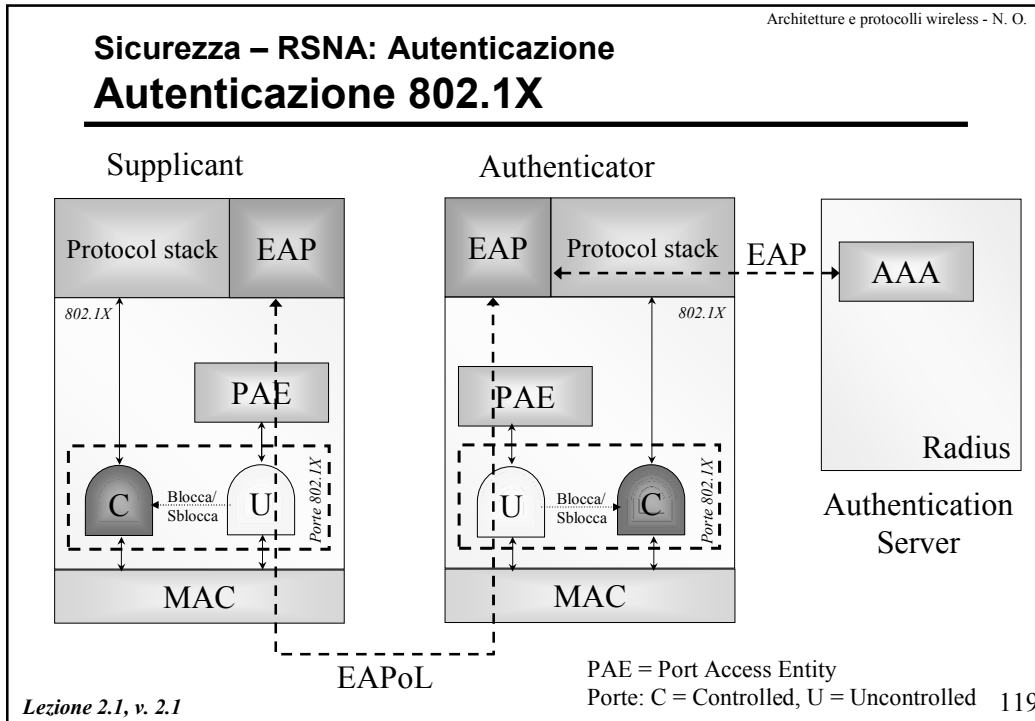
Autenticazione

- La procedura di autenticazione si compone di tre fasi distinte:
 - associazione 802.11
 - » scansione degli AP disponibili (*active probing*),
 - » autenticazione *Open System*,
 - » associazione;
 - autenticazione 802.1X
 - » installazione di una chiave condivisa,
 - » mutua autenticazione tra stazione ed AP;
 - 4-way handshake
 - » installazione di una chiave temporanea.

Sicurezza – RSNA: Autenticazione

Autenticazione 802.1X





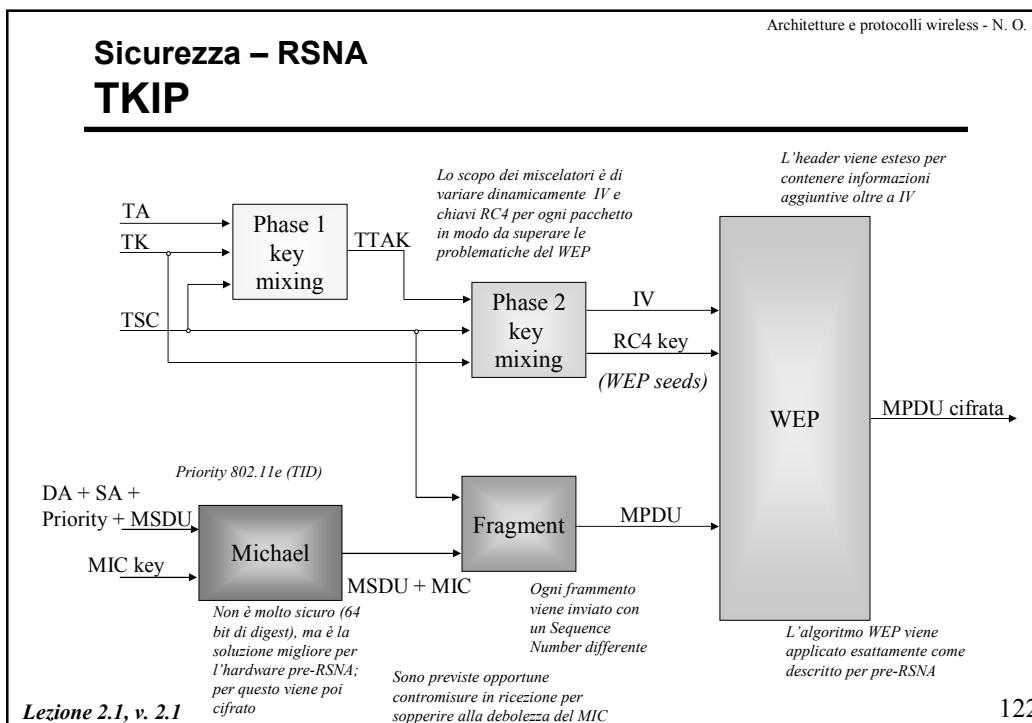
Architetture e protocolli wireless - N. O.

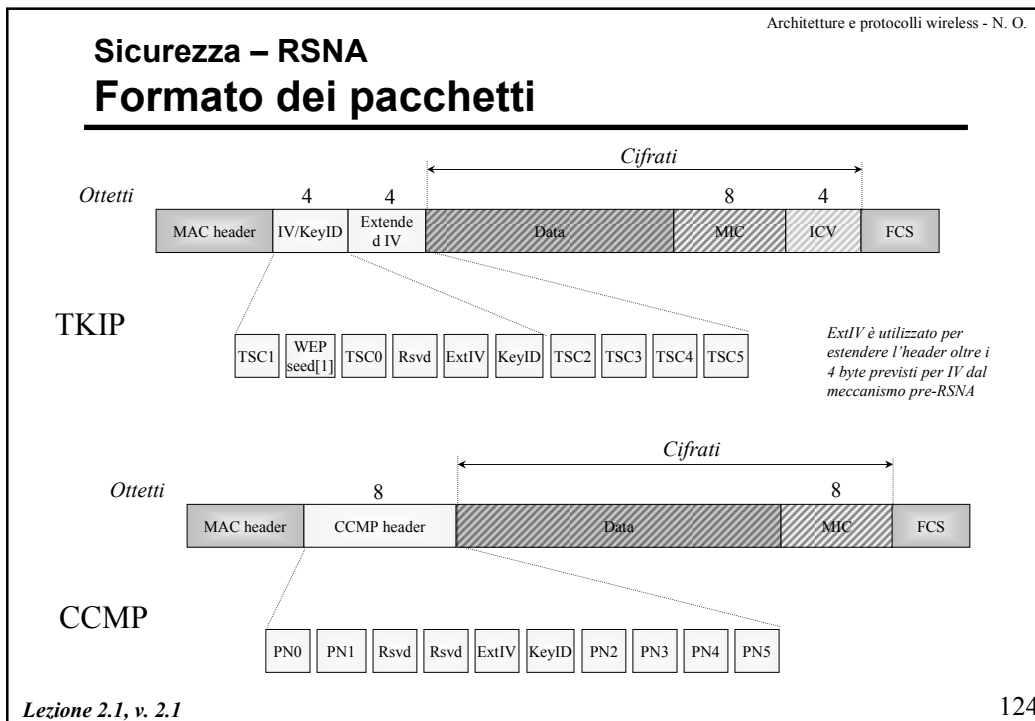
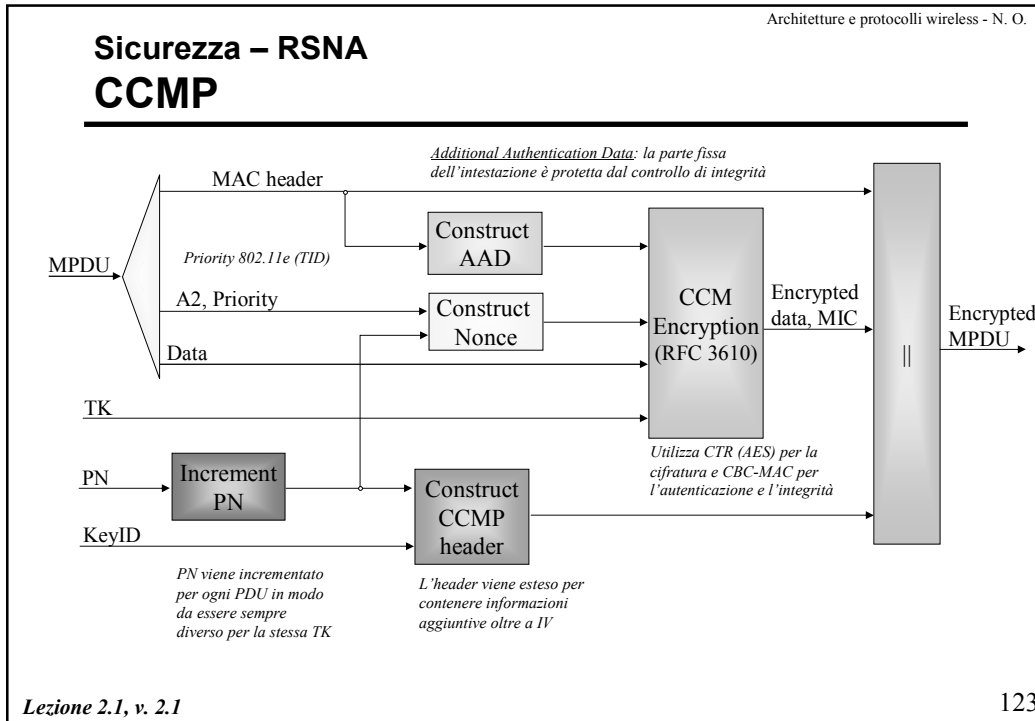
Sicurezza – RSNA

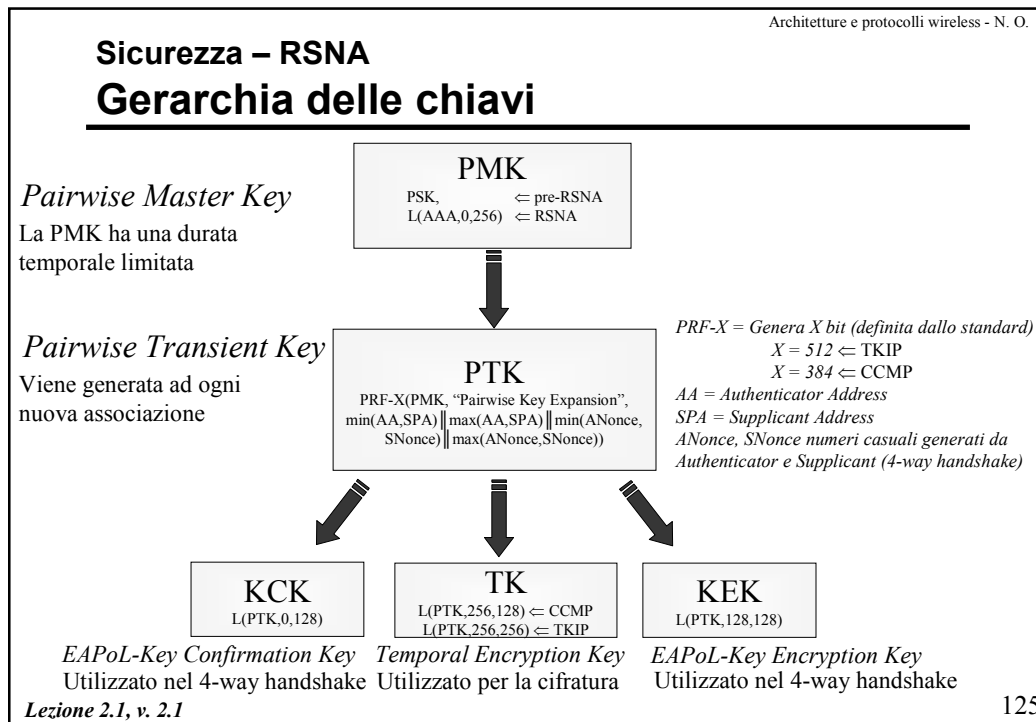
Confidenzialità

- Due meccanismi sono previsti per garantire la confidenzialità dei dati:
 - TKIP, *Temporal Key Integrity Protocol*
 - » opzionale,
 - » basato su WEP/RC4,
 - » mantiene la compatibilità hardware con i dispositivi pre-RSNA;
 - CCMP, *CTR with CBC-MAC Protocol*
 - » obbligatorio,
 - » utilizza AES con Counter Mode per la cifratura e CBC-MAC per l'integrità,
 - » non è compatibile con l'hardware pre-RSNA.

Lezione 2.1, v. 2.1121







Architetture e protocolli wireless - N. O.

Sicurezza

WPA/WPA2

- Attualmente le specifiche 802.11i sono più note con il nome di WiFi Protected Access.
- Si tratta delle certificazioni rilasciate dalla WiFi Alliance.
- L'utilizzo del WEP è fortemente sconsigliato.
- WPA è basata su un draft dello standard
 - autenticazione 802.1X (EAP-TLS, EAP-TTLS, PEAP)
 - cifratura con TKIP
- WPA2 certifica la conformità alla versione finale
 - autenticazione 802.1X (EAP-TLS, EAP-TTLS, PEAP v.1/2)
 - cifratura con TKIP e CCMP

Lezione 2.1, v. 2.1 126

Sicurezza

WPA/WPA2

- Sono previste due modalità di funzionamento
 - *enterprise mode*
 - » aderisce rigorosamente allo standard,
 - » assegna ad ogni utente una chiave personale,
 - » utilizza la cifratura CCMP (WPA2) o TKIP (WPA);
 - *personal mode*
 - » pensata per piccoli uffici e le abitazioni private,
 - » utilizza una PSK comune per tutti gli utenti (non utilizza l'autenticazione 802.1X),
 - » stessi algoritmi di cifratura dell'enterprise,
 - » minore scalabilità, minore confidenzialità nelle trasmissioni, maggiore semplicità di gestione/configurazione.

MAC Management Sublayer

- Sincronizzazione.
- *Power management.*
- *Roaming.*

MAC Management Sublayer

Sincronizzazione

- Tutte le stazioni devono essere sincronizzate.
- Ogni stazione deve mantenere un orologio locale.
- L'aggiornamento degli orologi avviene con pacchetti denominati *beacon*
 - nelle reti con infrastruttura vengono trasmessi dall'AP;
 - nelle IBSS sono inviate da ciascuna stazione
 - » L'orologio viene aggiornato al valore di quello più "avanti".

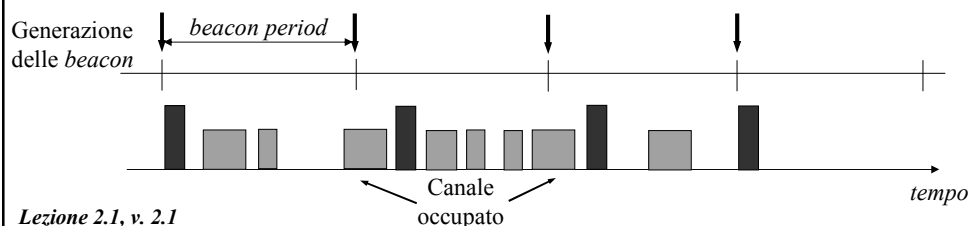
MAC Management Sublayer

Sincronizzazione

- L'ora locale è espressa in microsecondi
 - viene memorizzata modulo 2^{64} .
- Il valore contenuto nel *beacon* si riferisce all'istante reale di invio del pacchetto
 - viene compensato il ritardo introdotto dall'interfaccia MAC/PHY e dall'attraversamento del livello fisico,
 - l'algoritmo mantiene una sincronizzazione entro $4 \mu\text{s} +$ tempo di propagazione.

MAC Management Sublayer Sincronizzazione – Infrastruttura

- Le *beacon* vengono inviate ad intervalli costanti (*beacon period*)
 - la stazione programma la trasmissione delle *beacon* in maniera prioritaria rispetto agli altri pacchetti;
 - la trasmissione delle *beacon* segue le regole del CSMA;
 - il *beacon period* viene notificato dentro il pacchetto *beacon*.



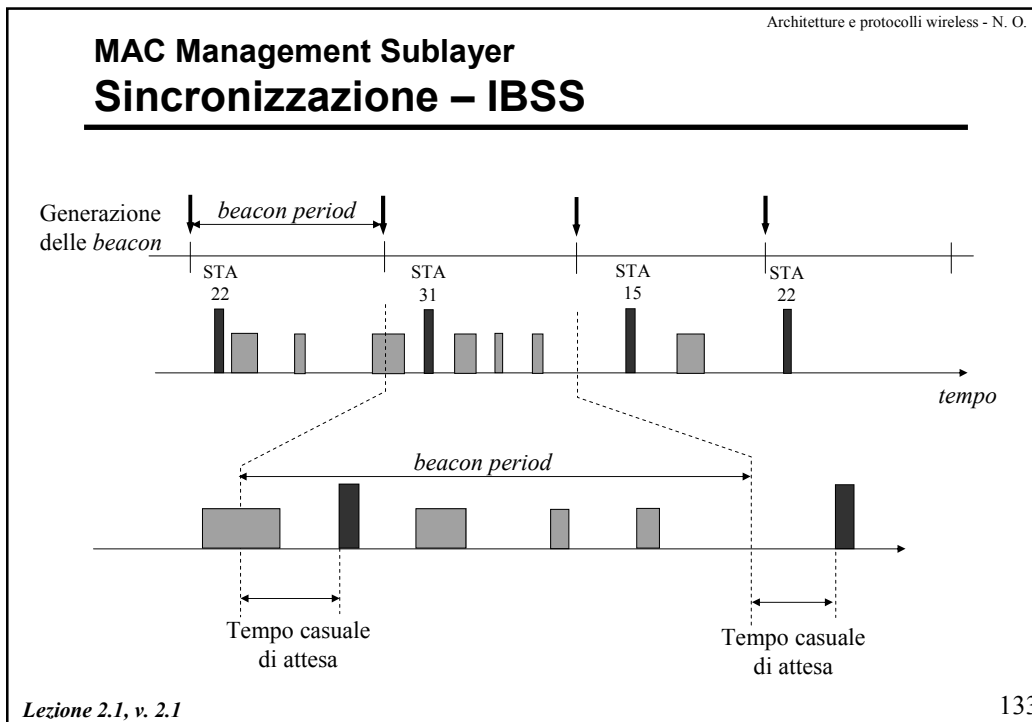
131

MAC Management Sublayer Sincronizzazione – IBSS

- La generazione delle *beacon* è distribuita
 - ogni stazione genera delle *beacon*;
 - l'intervallo di generazione delle *beacon* è scelto dalla stazione che inizializza l'IBSS
 - » tale valore è riportato in tutte le *beacon* trasmesse;
 - ad ogni istante di generazione delle *beacon* ciascuna stazione deve
 - » interrompere il decremento del timer di *backoff*;
 - » calcolare un tempo casuale con distribuzione uniforme in $[0, CW_{\min}]$;
 - » attivare un timer e decrementarlo con un algoritmo uguale a quello di *backoff*;
 - » cancellare l'operazione se arriva una *beacon* prima dello scadere del timer;
 - » inviare la *beacon* allo scadere del timer.

Lezione 2.1, v. 2.1

132



Architetture e protocolli wireless - N. O.

MAC Management Sublayer Sincronizzazione

- Il valore dell'orologio ricevuto
 - viene incrementato del tempo necessario ad "attraversare" le parte di circuito fra il livello fisico e il MAC;
 - viene incrementato del tempo di trasmissione della *beacon*;
 - viene utilizzato per aggiornare l'orologio locale
 - » nel caso di IBSS l'orologio locale viene aggiornato solo se il valore ricevuto è successivo.
- L'accuratezza della sincronizzazione dovrebbe essere dell'ordine di $\pm 0,01\%$.

Lezione 2.1, v. 2.1 134

MAC Management Sublayer ***beacon frames***

- Un pacchetto *beacon* è sempre inviato in broadcast
 - tutte le stazioni sono obbligate a riceverlo.
- I campi di un *beacon* sono:
 - ***Beacon Interval*** l'intervallo di trasmissione dei *beacon*, informazione particolarmente utile per le stazioni in modalità *power save*;
 - ***Timestamp***, il valore dell'orologio di riferimento;
 - ***SSID*** (*Service Set ID*), l'identificativo della WLAN;

MAC Management Sublayer ***beacon frames***

- ***Supported Rates***, in quanto la WLAN potrebbe non supportare tutte le velocità previste;
- ***Parameter Sets***, indica le modalità di trasmissione (FHSS, DSSS), il canale utilizzato, informazioni specifiche
 - » sequenza dei salti e frequenza per il FH;
- ***Capability Information***, requisiti per le stazioni che desiderano associarsi (es. Privacy, QoS, BlockAck);
- ***Traffic Indication Map*** (*TIM*), identifica quali stazioni in *Power Save* hanno dati in attesa presso l'AP.
- ***EDCA Parameter Set***, indica i parametri EDCA da utilizzare all'interno della BSS.
- ***QoS Capability***, annuncia capacità di QoS opzionali presenti sull'AP.

MAC Management Sublayer

beacon frames

- Incrementando la frequenza di invio delle *beacon*
 - i processi di associazioni e *roaming* richiedono una latenza minore;
 - cresce l'*overhead* del sistema.
- Diminuendo la frequenza delle *beacon* si ottengono risultati opposti.
- Molte NIC monitorano tutte le *beacon* per
 - individuazione dell'AP più adatto;
 - *roaming*;
 - supporto alle stazioni in *power save*;
- Per ragioni di sicurezza l'invio del SSID all'interno delle *beacon* può essere disabilitato;
- senza le *beacon* una WLAN non può funzionare!

Lezione 2.1, v. 2.1

137

MAC Management Sublayer

Scanning

- L'operazione di ascolto delle *beacon* è denominata *scanning*:
 - *passive scanning*, la stazione ascolta ogni canale per un determinato tempo;
 - *active scanning*, la stazione invia delle *Probe Request* per ogni canale, a cui seguiranno dei *Probe Response* con struttura analoga alle *beacon*
 - » nelle reti ad infrastruttura sono inviati dall'AP;
 - » nelle reti ad-hoc sono inviati dalla stazione che per ultima ha trasmesso la *beacon*;
 - » una stazione deve sempre essere attiva per rispondere ai *Probe Request*.
- Dopo aver effettuato la procedura di *scanning* la stazione può entrare a far parte della rete tramite le procedure di autenticazione e associazione.

Lezione 2.1, v. 2.1

138

MAC Management Sublayer

Power management

- L'ambito operativo delle WLAN coinvolge tipicamente applicazioni legati alla mobilità
 - gli apparati sono spesso alimentati a batteria;
 - il problema del consumo di potenza è significativo;
 - l'802.11 si occupa del problema del risparmio di potenza
 - » definisce un meccanismo che permette alle stazioni di rimanere inattive per lunghi periodi senza
 - perdere informazioni;
 - scollegarsi dalla rete.

MAC Management Sublayer

Power management

- L'idea di base:
 - mantenere una lista presso l'AP delle stazioni che si trovano in *Power Saving (PS)*;
 - memorizzare i pacchetti diretti a queste stazioni;
 - inviare le informazioni sui pacchetti in attesa all'interno delle *beacon*;
 - inviare i pacchetti alle stazioni quando
 - » li richiedono,
 - » abbandonano la modalità *Power Saving*;
 - anche i pacchetti multicast/broadcast vengono memorizzati
 - » vengono inviati ad istanti ben noti.

MAC Management Sublayer

Power management

- Una stazione può trovarsi in due differenti stati:
 - *awake*: pienamente funzionante ed alimentata;
 - *doze*: non è in grado di trasmettere o ricevere e ha consumi bassissimi.
- Dal punto di vista delle modalità di funzionamento si distingue:
 - ***active mode (AM)***: la stazione si trova nello stato *awake* e può ricevere trame ad ogni istante;
 - ***power save (PS)***: la stazione si alterna tra gli stati *awake* e *doze*.

MAC Management Sublayer

Modalità Power Save – Infrastruttura

- La stazione che desidera attivare la modalità PS:
 - deve informare l'AP attraverso un determinato meccanismo di *handshake*;
 - deve passare periodicamente allo stato *awake* per ascoltare le *beacon*;
 - richiede la trasmissione dei propri pacchetti tramite *polling*;
- L'AP:
 - deve mantenere una lista di stazioni attualmente in modalità PS;
 - memorizza tutti i pacchetti unicast e multicast/broadcast diretti verso le stazioni in modalità PS;
 - trasmette un elenco di tutte le stazioni che hanno pacchetti memorizzati (*Traffic Indication Map, TIM*) all'interno delle *beacon*.

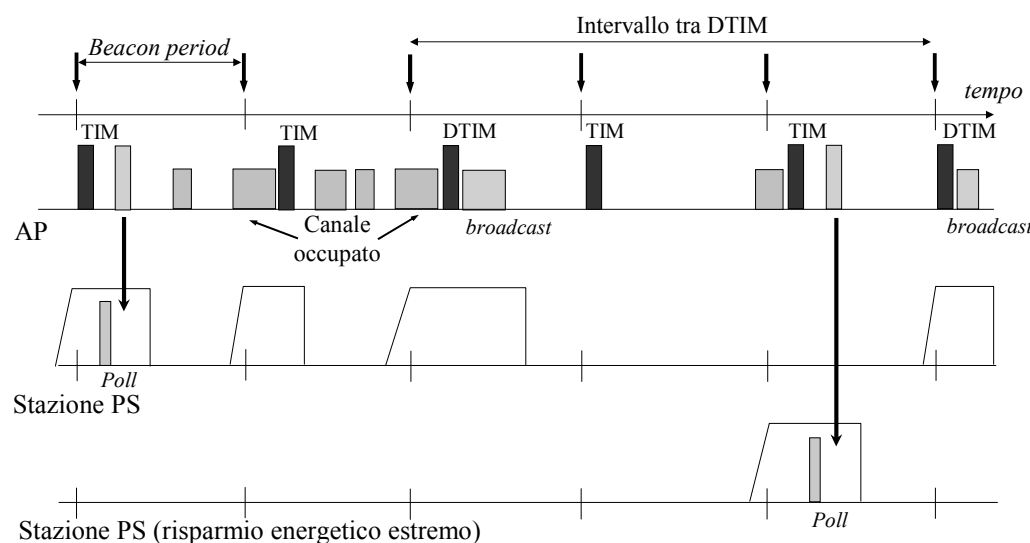
MAC Management Sublayer TIM – Traffic Indication Map

- Le TIM contengono un identificativo delle stazione per le quali sono presenti pacchetti
 - l'identificativo viene assegnato dall'AP in fase di associazione.
- Esistono due tipi di TIM
 - TIM, che segnala la presenza di pacchetti unicast;
 - DTIM (*Delivery TIM*) che segnala la presenza di pacchetti multicast/broadcast
 - » le DTIM sostituiscono le TIM a intervalli regolari;
 - » dopo le DTIM i pacchetti multicast/broadcast sono trasmessi immediatamente;
 - » i pacchetti unicast possono essere richiesti solo dopo la trasmissione di quelli multicast/broadcast.

Lezione 2.1, v. 2.1

143

MAC Management Sublayer Modalità *Power Save* – Infrastruttura



Lezione 2.1, v. 2.1

144

MAC Management Sublayer Modalità *Power Save* – CP

- Durante i *Contention Period*
 - Le trame in broadcast vanno memorizzati se è presente almeno una stazione in PS.
 - Nel caso in cui non fosse possibile inviare tutti i pacchetti multicast/broadcast memorizzati
 - » l'AP continua ad emettere DTIM al posto di TIM fino all'esaurimento dei pacchetti in coda.
 - I pacchetti unicast vanno inoltrati solo su richiesta
 - » le stazioni devono rimanere nello stato *awake* fino
 - alla ricezione delle TIM,
 - alla ricezione delle risposte alle loro interrogazioni;
 - » le richieste delle stazioni sono differite di un tempo casuale (uniformemente distribuito in $[0, CW_{\min}]$).

MAC Management Sublayer Modalità *Power Save* – CP

- Se le stazioni sono configurate per ricevere i pacchetti multicast/broadcast
 - » devono passare allo stato *awake* in tempo per ricevere le DTIM,
 - » devono attendere nello stato *awake* fino
 - alla completa ricezione di tutto il traffico multicast/broadcast
 - alla ricezione di una TIM che indica che non è più presente traffico di questo tipo.
- È necessaria una funzione per eliminare i pacchetti da troppo tempo in coda.
- Appena una stazione commuta in modalità *Active* l'AP invia tutti le trame memorizzati senza attendere il *polling*.

MAC Management Sublayer

Modalità *Power Save* – CFP

- Durante i *Contention Free Period*
 - Il meccanismo coinvolge solo le stazioni che possono essere interrogate dal PC
 - » queste devono passare allo stato *awake* all'inizio del CFP per ricevere la prima DTIM.
 - L'AP indica nelle TIM le stazioni che il PC interrogherà.
 - Vengono trasmesse solo TIM di tipo DTIM.
 - Le trame broadcast vanno memorizzati se è presente almeno una stazione in PS, anche tra quelle non interrogabili.
 - Le stazioni devono passare allo stato *awake* per ricevere le DTIM e rimanervi con regole analoghe a quelle per il CP per
 - » ricezione pacchetti broadcast/multicast,
 - » ricezione dei pacchetti unicast.

Lezione 2.1, v. 2.1

147

MAC Management Sublayer

Modalità *Power Save* – CFP

- Ad ogni DTIM
 - » vengono inviati i pacchetti broadcast/multicast,
 - nel caso l'intervallo tra le *beacon* non fosse successivo alla tx di tutti i pacchetti si continua in quello successivo;
 - » La trasmissione dei pacchetti unicast avviene sotto il controllo del PC,
 - le stazioni PS devono rimanere attive per la ricezione dei loro pacchetti,
 - dopo la ricezione dell'ultimo pacchetto possono tornare nello stato *doze*;
 - » se il CFP termina prima della fine della trasmissione dei pacchetti unicast, la stazione interessata può
 - rimanere nello stato *awake* e trasmettere frame PS-Poll durante il CP,
 - tornare nello stato *doze* e attendere il successivo CFP.
- È necessaria una funzione per eliminare i pacchetti da troppo tempo in coda.
- Appena una stazione commuta in modalità *Active* l'AP prepara tutti i pacchetti in coda per l'invio nella successiva fase di *polling* da parte del PC.

Lezione 2.1, v. 2.1

148

MAC Management Sublayer

Modalità *Power Save* – Ad-hoc

- Le stazioni sono sincronizzate.
- I pacchetti verso destinazioni in PS sono memorizzati.
- I pacchetti memorizzati sono annunciati tramite ATIM (*Ad hoc TIM*)
 - le ATIM sono inviate durante intervalli in cui tutte le stazioni sono nello stato *awake* (*ATIM Window*)
 - » le ATIM Window si estendono a partire dall'istante di trasmissione delle *beacon*,
 - » durante una ATIM Window possono essere trasmesse solo *beacon* e ATIM,
 - » l'invio delle ATIM segue l'invio o la ricezione di una *beacon*.

MAC Management Sublayer

Modalità *Power Save* – Ad-hoc

- la trasmissione delle ATIM è resa casuale utilizzando la procedura di *backoff*
 - » la finestra di contesa è pari a $[0, CW_{\min}]$;
- le ATIM unicast devono essere riscontrate
 - » in caso di mancata ricezione di un ACK la ritrasmissione avviene con la procedura di *backoff*,
 - » in caso di esaurimento della ATIM Window prima del riscontro si rimanda all'ATIM Window seguente;
- le stazioni che ricevono le ATIM devono rimanere *awake* per l'intero *beacon period* in attesa dell'invio vero e proprio dei pacchetti
 - » le altre possono entrare nello stato *doze*;

MAC Management Sublayer

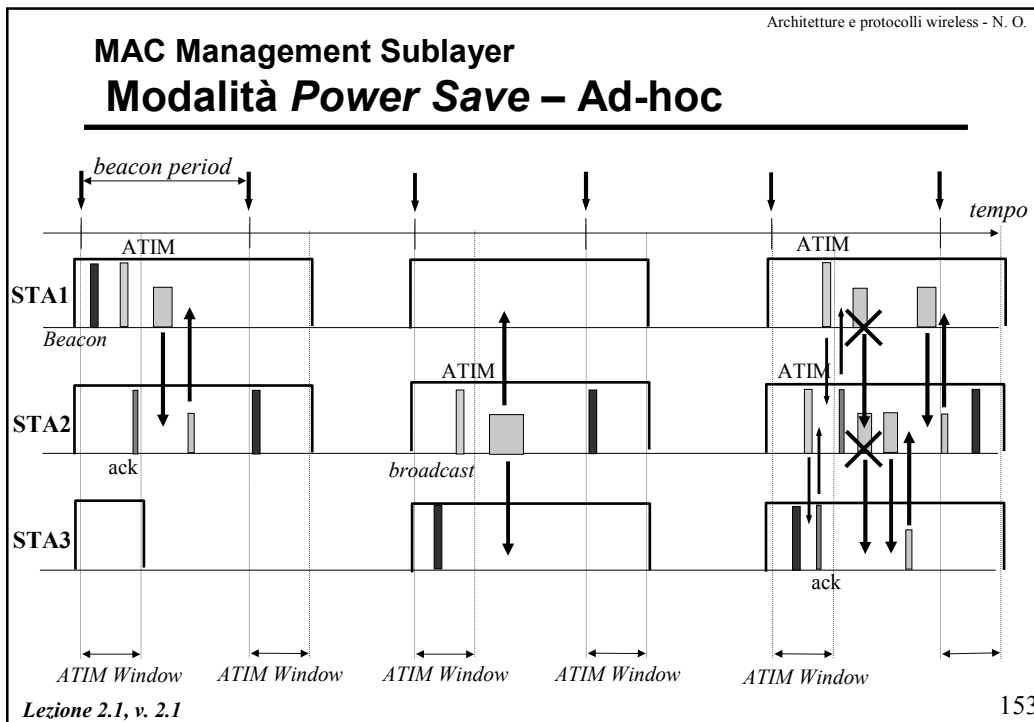
Modalità *Power Save* – Ad-hoc

- dopo l'intervallo di invio delle ATIM
 - » possono essere inviate solo le MSDU per cui l'invio della ATIM è avvenuto correttamente,
 - » la trasmissione avviene con il meccanismo DCF,
 - » i pacchetti non inviati entro la *beacon* successiva vengono nuovamente annunciati,
 - » terminata la trasmissione dei pacchetti annunciati una stazione può inviare ulteriori pacchetti alle altre *awake*;
- l'accodamento dei pacchetti è limitato ad un certo intervallo temporale.

MAC Management Sublayer

Modalità *Power Save* – Ad-hoc

- Ogni stazione deve conoscere lo stato PS delle altre
 - stima
 - » informazioni *power management* trasmesse,
 - » informazioni locali (tentativi falliti),
 - » lo standard non specifica nessun meccanismo.
- L'utilizzo del meccanismo RTS/CTS riduce il numero di trasmissioni alle stazioni in PS.



Architetture e protocolli wireless - N. O.

MAC Management Sublayer *Roaming*

- L'operazione di *roaming* consiste nel passaggio di un terminale tra due diverse BSS.
- È simile al processo di *handover* ma:
 - la transizione in una rete a pacchetto è leggermente più semplice rispetto ad una rete a commutazione di circuito;
 - la disconnessione temporanea in una rete a pacchetto ha conseguenze più significative sulle prestazioni del sistema
 - » scadenze timeout e ritrasmissione da parte dei protocolli di livello superiore.
- 802.11 non specifica come deve avvenire il *roaming* ma fornisce tutti gli strumenti necessari:
 - *active/passive scanning, re-association.*

154

Lezione 2.1, v. 2.1

Livello di Linea

Formato dei pacchetti

- A livello di linea ogni pacchetto è formato da
 - intestazione MAC,
 - corpo del messaggio,
 - frame check sequence.

Ottetti	2	2	6	6	6	2	6	2	0-2312	4
	Frame Control	Duration/ID	Address 1	Address 2	Address 3	Sequence Control	Address 4	QoS Control	Frame Body	FCS

Lezione 2.1, v. 2.1

155

Frame Control

Frame Control	Duration/ID	Address 1	Address 2	Address 3	Sequence Control	Address 4	QoS Control	Frame Body	FCS		
Protocol Version	Type	Subtype		To DS	From DS	More Frag	Retry	Pwr Mgt	More Data	WEP	Order
bit	2	2	4		1	1	1	1	1	1	1

- *Protocol Version*, attualmente 0.
- *Type*, identifica il tipo di frame
 - *management*;
 - *control*;
 - *data*.
- *Subtype*, identifica la funzione specifica del pacchetto.

Lezione 2.1, v. 2.1

156

Frame Control**Type/Subtype – Management**

00	Management	0000	Association request
00	Management	0001	Association response
00	Management	0010	Reassociation request
00	Management	0011	Reassociation response
00	Management	0100	Probe request
00	Management	0101	Probe response
00	Management	0110–0111	Reserved
00	Management	1000	Beacon
00	Management	1001	Announcement traffic indication message (ATIM)
00	Management	1010	Disassociation
00	Management	1011	Authentication
00	Management	1100	Deauthentication
00	Management	1101–1111	Reserved

Lezione 2.1, v. 2.1

157

Frame Control**Type/Subtype – Control**

01	Control	0000-0111	Reserved
01	Control	1000	Block Ack Request (BlockAckReq)
01	Control	1001	Block Ack (BlockAck)
01	Control	1010	Power Save Poll (PS-Poll)
01	Control	1011	Request To Send (RTS)
01	Control	1100	Clear To Send (CTS)
01	Control	1101	Acknowledgment (ACK)
01	Control	1110	Contention-Free (CF)-End
01	Control	1111	CF-End + CF-Ack

Lezione 2.1, v. 2.1

158

Architetture e protocolli wireless - N. O.

Frame Control Type/Subtype – Data

10	Data	0000	Data
10	Data	0001	Data + CF-Ack
10	Data	0010	Data + CF-Poll
10	Data	0011	Data + CF-Ack + CF-Poll
10	Data	0100	Null(no data)
10	Data	0101	CF-Ack (no data)
10	Data	0110	CF-Poll (no data)
10	Data	0111	CF-Ack + CF-Poll (no data)
10	Data	1000	QoS Data
10	Data	1001	QoS Data + CF-Ack
10	Data	1010	QoS Data + CF-Poll
10	Data	1011	QoS Data + CF-Ack + CF-Poll
10	Data	1100	QoS Null (no data)
10	Data	1101	Reserved
10	Data	1110	QoS CF-Poll (no data)
10	Data	1111	QoS CF-Ack + CF-Poll (no data)
11	Reserved	0000–1111	Reserved

Lezione 2.1, v. 2.1 159

Architetture e protocolli wireless - N. O.

Frame Control

- *ToDS*, indica i pacchetti destinati al DS
 - include tutti i pacchetti di tipo *data* inviati dalle stazioni associate ad un AP.
- *FromDS*, indica i pacchetti di tipo *data* provenienti dal DS.

Valori To/From DS		Significato
ToDS=0	FromDS=0	Pacchetto <i>data</i> da una stazione ad un'altra nella stessa IBSS. Pacchetti <i>management</i> e <i>control</i> .
ToDS=1	FromDS=0	Pacchetti <i>data</i> destinati al DS.
ToDS=0	FromDS=1	Pacchetti <i>data</i> provenienti dal DS.
ToDS=1	FromDS=1	Pacchetti scambiati tra gli AP attraverso il DS.

Lezione 2.1, v. 2.1 160

Frame Control

- *More Fragment*, indica la presenza di ulteriori frammenti appartenenti allo stesso pacchetto.
- *Retry*, il pacchetto è una ritrasmissione.
- *Pwr Mgt (Power Management)*, indica lo stato energetico della stazione al termine della trasmissione del pacchetto:
 - 0, *power save mode*;
 - 1, *active mode*.
- *More Data*, notifica alle stazioni in *power save* che ulteriori pacchetti sono memorizzati presso l'AP.
- *WEP*, il corpo del messaggio è stato cifrato.
- *Order*, il pacchetto è stato inviato attraverso la classe di servizio *StrictlyOrdered* (i pacchetti non possono essere riordinati in ricezione).

Livello di Linea

Formato dei pacchetti

Frame Control	Duration/ID	Address 1	Address 2	Address 3	Sequence Control	Address 4	QoS Control	Frame Body	FCS
---------------	-------------	-----------	-----------	-----------	------------------	-----------	-------------	------------	-----

- *Duration/ID*
 - nei pacchetti di Poll delle stazioni in *Power Save* contiene un identificativo dell'associazione della stazione;
 - negli altri pacchetti indicata il valore di durata da utilizzare per il NAV.
- *Sequence Control*, è formato da due sottocampi:
 - *sequence number* (12 bit), assegnato ad ogni pacchetto
 - » è utile per la ritrasmissione;
 - *fragment number* (4 bit), distingue i diversi frammenti di uno stesso pacchetto.
- *Frame Body*, contiene informazioni specifiche per i diversi tipi di pacchetti.
- *FCS*, CRC a 32 bit che copre tutti i precedenti campi.

Livello di Linea

Formato dei pacchetti

Frame Control	Duration/ID	Address 1	Address 2	Address 3	Sequence Control	Address 4	QoS Control	Frame Body	FCS
---------------	-------------	-----------	-----------	-----------	------------------	-----------	-------------	------------	-----

- *Address*, contengono dei valori diversi, a seconda del tipo di frame e del valore dei campi To/FromDS:
 - *BSSID*, identificativo a 48 bit della BSS
 - » nel caso di infrastruttura coincide con l'indirizzo MAC dell'AP,
 - » nel caso di IBSS viene generato in modo casuale;
 - *Destination Address (DA)*, la/e destinazione/i finale del pacchetto;
 - *Source Address (SA)*, la stazione che ha generato il pacchetto;
 - *Receiver Address (RA)*, l'indirizzo MAC della stazione che deve ricevere il pacchetto;
 - *Transmitter Address (TA)*, l'indirizzo della stazione che ha trasmesso il pacchetto.

Lezione 2.1, v. 2.1

163

Livello di Linea

Formato dei pacchetti

- *Address-1*, è il *Recipient Address*
 - coincide con DA se il pacchetto è indirizzato all'interno della BSS.
- *Address-2*, è il *Transmitter Address*
 - coincide con con il SA se il pacchetto proviene dall'interno della cella.
- *Address-3*, è l'indirizzo che non è stato specificato nei precedenti campi (IBSS, SA o DA).
- *Address-4*, serve quando si utilizza un DS wireless per le comunicazioni tra AP.

ToDS	FromDS	Address 1	Address 2	Address 3	Address 4
0	0	DA	SA	BSSID	-
0	1	DA	BSSID	SA	-
1	0	BSSID	SA	DA	-
1	1	RA	TA	DA	SA

Lezione 2.1, v. 2.1

164

Architetture e protocolli wireless - N. O.

Livello di Linea Formato dei pacchetti

Frame Control	Duration/ID	Address 1	Address 2	Address 3	Sequence Control	Address 4	QoS Control	Frame Body	FCS
---------------	-------------	-----------	-----------	-----------	------------------	-----------	-------------	------------	-----

TID	EOS	ACK Policy	R	INFO
-----	-----	------------	---	------

- *Traffic Identifier (TID)*, indica la TC o TS del flusso.
- *End Of Service Period (EOS)*, indica la fine dell'intervallo temporale allocato ad una STA.
- *ACK Policy*: normal ack, no ack, no explicit ack, block ack.
- *INFO*, diversi tipi di informazioni:
 - *TXOP Limit*: il limite di una TXOP allocata da HC;
 - *Queue Size*: quantità di traffico in coda nella stazione;
 - *TXOP Duration Request*: la durata desiderata della STA per la TXOP successiva;
 - *QAP PS Buffer State*: lo stato del buffer PS (Power Save) sull' AP per una specifica stazione.

Lezione 2.1, v. 2.1 165

Architetture e protocolli wireless - N. O.

802.11

- Lo standard prevede una serie di emendamenti addizionali oltre a quelli precedentemente introdotti:
 - **802.11d**: Specification for Operation in Additional Regulatory Domains;
 - **802.11f**: IEEE Recommended Practice for Multi-Vendor Access Point (RITIRATO): Interoperability via an Inter-Access Point Protocol Across Distribution Systems Supporting IEEE 802.11 Operation;
 - **802.11h**: Spectrum and Transmit Power Management Extensions in the 5GHz band in Europe;
 - **802.11j**: 4.9 GHz-5 GHz Operation in Japan;
 - **802.11k**: Radio Resource Measurement.
- Altri emendamenti devono essere ancora approvati:
 - **802.11n**: Estensione per portare la velocità massima a 108 Mbps;
 - **802.11p**: WAVE - Wireless Access for the Vehicular Environment;
 - **802.11r**: Fast roaming;
 - **802.11s**: ESS Extended Service Set Mesh Networking;
 - **802.11t**: Wireless Performance Prediction (WPP) - test methods and metrics Recommendation
- Esistono inoltre una serie di nuove proposte al vaglio: 802.11u (Interworking with non-802 networks), 802.11v (Wireless network management), 802.11w (Protected Management Frames), 802.11y (3650-3700 Operation in the U.S.)

Lezione 2.1, v. 2.1 166