

Università di Genova
Facoltà di Ingegneria

*Complementi di Reti e Sistemi di
Telecomunicazioni*

8. WirelessLAN

Prof. Raffaele Bolla



Wireless LAN (WLAN)

- **Introduzione**
- **IEEE 802.11**
- *Bluetooth*
- *HomeRF*

Introduzione Wireless

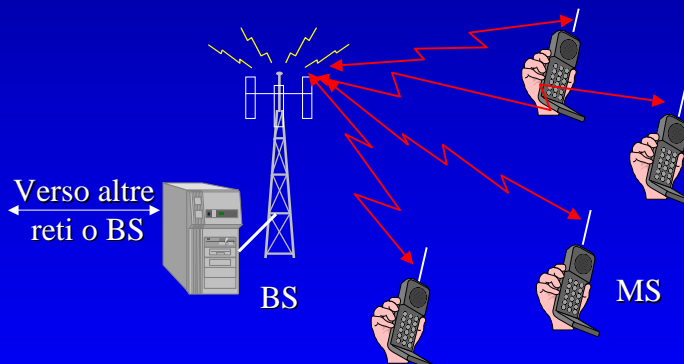
- Le reti wireless sono reti in cui i terminali accedono alla rete tramite canali "senza fili" (radio in genere).
- Le reti radiomobili sono reti *wireless* dove i terminali utenti possono spostarsi sul territorio senza perdere la connettività con la rete.
- Le reti cellulari sono reti radiomobili la cui copertura geografica è ottenuta con una tassellatura di aree adiacenti e/o sovrapposte dette celle.
- Le Wireless LAN (WLAN) sono reti *wireless* che forniscono coperture e servizi tipici di una LAN.
- Esistono anche altri tipi di reti wireless derivati dalle WLAN: **Personal Area Network (PAN)**, **Body Area Network (BAN)** **Sensor Network**.

Complementi di Reti e Sistemi R. Bolla

8.3

Punto di accesso fisso

- I terminali mobili (*Mobile Station, MS*) non comunicano mai direttamente ma sempre tramite un stazione fissa (*Base station, BS*) di riferimento.



Complementi di Reti e Sistemi R. Bolla

8.4

Autoconfiguranti

- I terminali (sia mobili che non) comunicano direttamente fra loro creando una rete autoconfigurante (*ad hoc network*). Uno o più terminali fissi fanno da "gateway" verso altre reti.
- Se i vari terminali possono funzionare anche da nodi di transito l'architettura viene detta di tipo *peer-to-peer*.



8.5

WirelessLAN

- Si tratta di reti in area locale in cui i le stazioni terminali (e talvolta anche i nodi intermedi) usano collegamenti senza fili.
- Sono anch'esse pensate come reti mobili, ma la mobilità è in genere intesa come relativamente lenta.
- Il loro scopo è quello sia di agevolare i cablaggi che "liberare" gli utenti da postazioni di lavoro fisse.

Complementi di Reti e Sistemi R. Bolla

8.6

WirelessLAN

- Fra gli “standard” importanti in questo ambito vanno citati:
 - IEEE 802.11
 - HIPERLAN (*European High PERFORMANCE LAN*)
 - BlueTooth (non è esattamente un standard di WLAN)
 - *HomeRF*

Complementi di Reti e Sistemi R. Bolla

8.7

WirelessLAN

IEEE 802.11 - lo standard

- Nasce nel 1997, ed è stato aggiornato nel 1999 (IEEE 802.11-1999) e adottato anche dall’OSI come 8802-11:1999.
- Il sito ufficiale del gruppo è www.ieee802.org/11/
- Prevede diversi sottogruppi:
 - » 802.11D: Additional Regulatory Domains
 - » 802.11E: Quality of Services
 - » 802.11F: Inter-Access Point Protocols (IAPP)
 - » 802.11G: Higher data Rates at 2.4 GHz
 - » 802.11H: Dynamic Channel Selection and Transmission Power Control
 - » 802.11i: Authentication and Security
- Due gli standard a livello fisico definiti ad oggi
 - **802.11b**: opera a 2.4 GHz ed è il più diffuso
 - **802.11a**: opera a 5 GHz con velocità più elevate

Complementi di Reti e Sistemi R. Bolla

8.8

WirelessLAN

IEEE 802.11 - le caratteristiche

- Mezzi trasmissivi:
 - Onde elettromagnetiche attraverso l'etere (radio, luce visibile o infrarossi)
- Terminali supportati:
 - Fissi, spostabili, mobili a velocità pedestre ed eventualmente veicolare.
- Estensione, due configurazioni previste:
 - *Basic Service Area* (BSA): interconnessione diretta fra nodi terminali
 - *Extended Service Area* (ESA): la comunicazione fra stazioni avviene tramite un sistema di distribuzione.

Complementi di Reti e Sistemi R. Bolla

8.9

WirelessLAN

IEEE 802.11

- Velocità:
 - 802.11b: 1-2 Mbps nella prima versione (1997) e 5.5 - 11 Mbps nella seconda versione (1999)
 - 802.11a: 6, 9, 12, 18, 24, 36, 48 e 54 Mbps con velocità mandatorie 6, 12 e 24 Mbps
- Copertura:
 - Con antenne omnidirezionali 50-100 mt per lo standard 11b, 15 - 30 mt per 11a. (con antenne direzionali in collegamenti punto punto si arriva a 40 Km)
- Servizi:
 - con e senza vincoli sul ritardo
- Tecnica di accesso multiplo:
 - CSMA/CA unica per diversi livelli fisici (anche fra 11a e 11b).

Complementi di Reti e Sistemi R. Bolla

8.10

WLAN-IEEE 802.11

Peculiarità dell'ambiente *wireless*

- Tipo di mezzo "difficile"
 - Interferenze e rumore
 - Qualità variabile nello spazio e nel tempo
 - Condiviso con eventuali elementi 802.11 "non richiesti"
 - Condiviso con elementi non-802.11 (i.e., Bluetooth)
- Non si può assumere la connettività completa (stazioni nascoste)
- Diversi regolamenti internazionali

Complementi di Reti e Sistemi R. Bolla

8.11

WLAN-IEEE 802.11

Peculiarità dell'ambiente *wireless*

- Presenza della mobilità
 - Variazione della affidabilità del collegamento
 - Funzionamento a batteria: *power management*
 - Gestione del movimento
- Sicurezza
 - Nessun confine fisico
 - LAN sovrapposte

Complementi di Reti e Sistemi R. Bolla

8.12

WLAN-IEEE 802.11

Specifiche

- Un singolo MAC che supporti diversi livelli fisici
 - Canali singoli e multipli
 - Differenti caratteristiche di “*Medium sense*”
- Permettere la sovrapposizione di più reti nella stessa area geografica
- Robustezza all’interferenza
- Risolvere il problema dei nodi nascosti
- Fornire supporto ai traffici con requisiti di ritardo massimo

Complementi di Reti e Sistemi R. Bolla

8.13

WLAN-IEEE 802.11

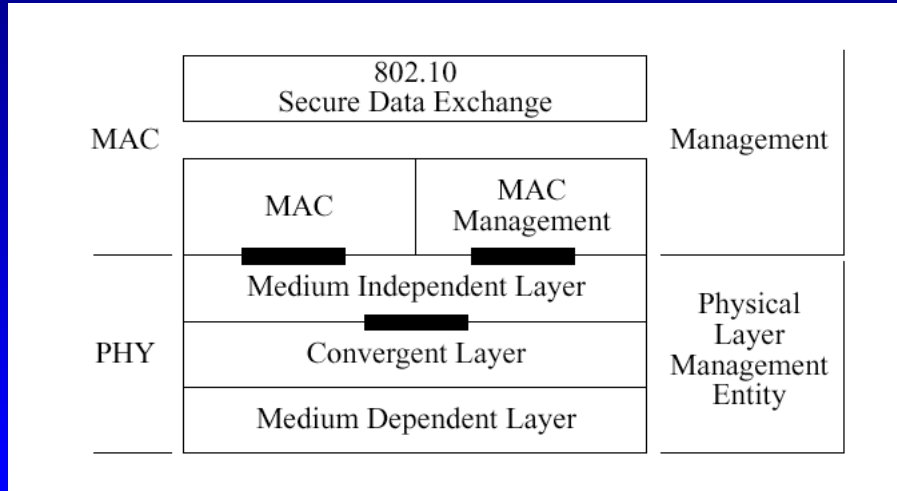
Caratteristiche

- Il MAC supporta attualmente 3 livelli fisici
 - *Frequency Hopping*
 - *Direct Sequency (DSSI)*
 - *Infrared* (poco diffuso)
- Permette due tipi di configurazioni
 - Infrastruttura
 - Indipendente
- Usa la tecnica CSMA/CA (*Collision Avoidance*) con un punto di “coordinamento” opzionale.

Complementi di Reti e Sistemi R. Bolla

8.14

WLAN-IEEE 802.11 Architettura



8.15

WLAN-IEEE 802.11 Architettura

- MAC Entity
 - Meccanismo di accesso
 - Frammentazione
 - Cifratura
- MAC Management
 - Sincronizzazione
 - *Power management*
 - *Roaming*
- Physical Convergence
 - Riunisce le funzionalità comuni
 - L'individuazione *clear channel* (canale libero)

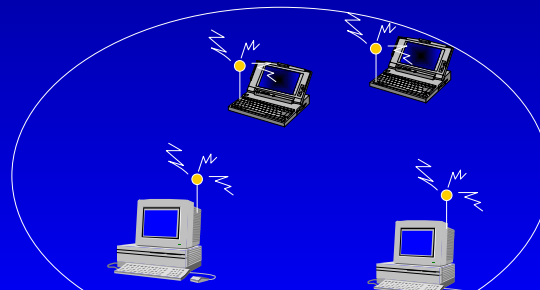
Complementi di Reti e Sistemi R. Bolla

8.16

WLAN-IEEE 802.11

Architettura - Indipendente

- “Ad hoc” network
- Comunicazioni dirette
- Copertura limitata



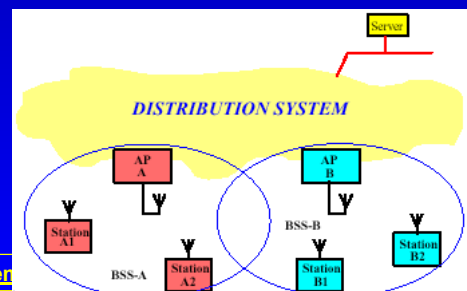
Complementi di Reti e Sistemi R. Bolla

8.17

WLAN-IEEE 802.11

Architettura - Infrastruttura

- Infrastruttura: *Access Point* (AP) e Stazioni
- Il *Distribution System* (DS) interconnette le diverse celle (*Basic Service Set* - BSS) attraverso gli AP per formare un *Extended Service Set* (ESS):
 - La connessione fra può essere sia *wireless* che *wired*.
 - la struttura interna del DS non è definita dallo standard
- Una stazione, detta *Portal*, presente sul sistema di distribuzione interconnette la WLAN con altre reti.



Complementi di Reti e Sistemi R. Bolla

8.18

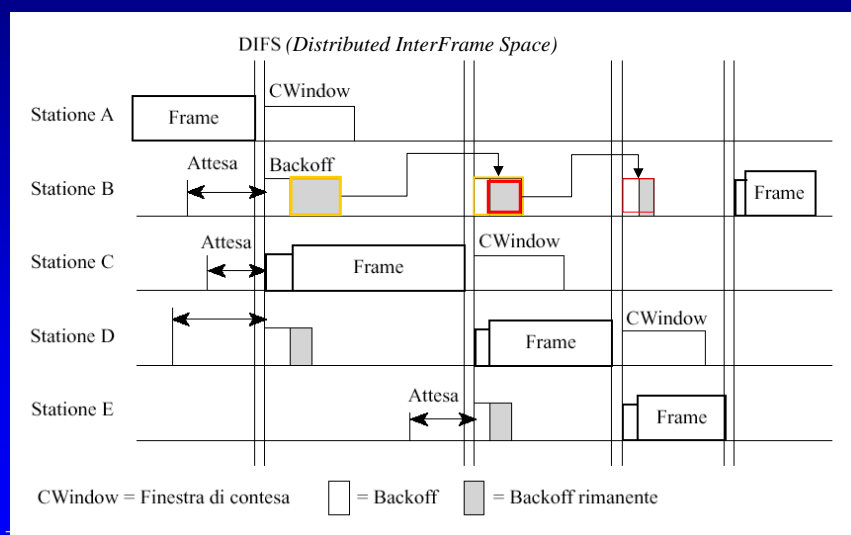
**WLAN-IEEE 802.11
MAC**

- La tecnica scelta è il *Carrier Sense Multiple Access / Collision Avoidance* (CSMA/CA)
- Due funzionalità presenti
 - *Distribution Coordiantion Function (DCF)*
 - » Realizza il meccanismo di MAC in forma completamente distribuita
 - *Point Coordination Function (PCF)*
 - » Versione centralizzata per permettere le realizzazione di servizi "delay bounded"

Complementi di Reti e Sistemi R. Bolla

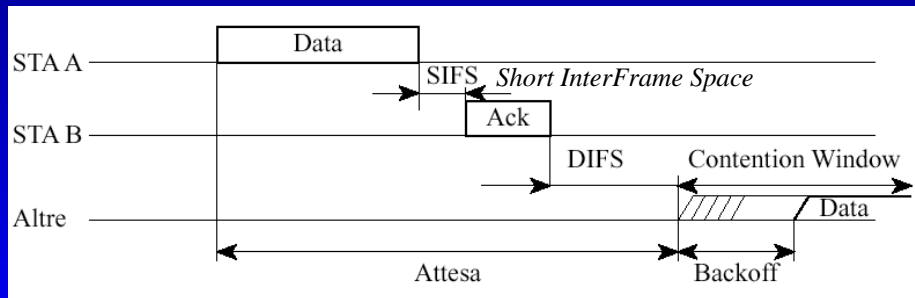
8.19

**WLAN-IEEE 802.11
MAC - DCF**



8.20

WLAN-IEEE 802.11 MAC - DCF



Complementi di Reti e Sistemi R. Bolla

8.21

WLAN-IEEE 802.11 MAC - Inter Frame Spaces

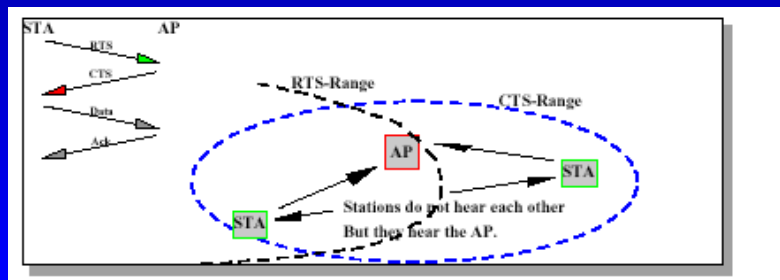
- **SIFS** (*Short Inter Frame Space*) - separa la trasmissione di pacchetti appartenenti allo stesso dialogo (es. Pacchetto + ACK). Viene calcolato in base ai tempi necessari agli apparati hw per commutare tra tx/rx.
- **PIFS** (*Point Coordination Inter Frame Space*) - è utilizzato dal Point Coordinator per gestire il polling. È pari allo SIFS + il tempo di una slot
- **DIFS** (*Distributed Inter Frame Space*) - il tempo che una stazione deve attendere prima di accedere al canale. Corrisponde al PIFS + il tempo di una slot.
- **EIFS** (*Extended Inter Frame Space*) - utilizzato da una stazione che non riceve correttamente il pacchetto per non collidere con un pacchetto successivo appartenente allo stesso dialogo.

Complementi di Reti e Sistemi R. Bolla

8.22

WLAN-IEEE 802.11
MAC - DCF

- Le collisioni non sono evitate completamente per due motivi:
 - Tempi di backoff simili
 - Stazioni nascoste

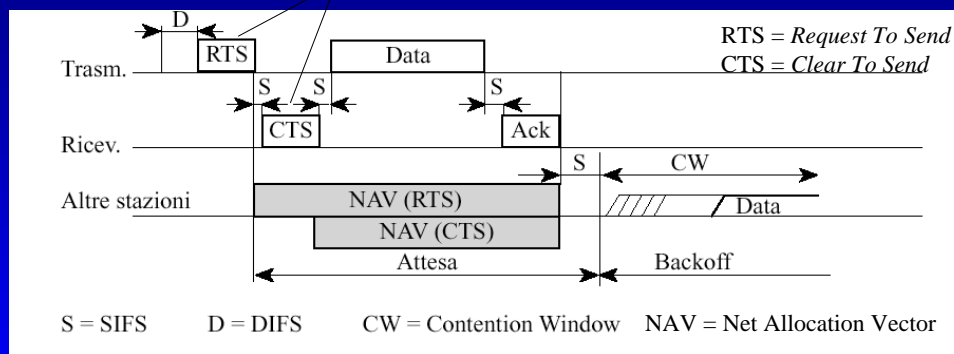


Complementi di Reti e Sistemi - R. Bolla

8.23

WLAN-IEEE 802.11
MAC - DCF

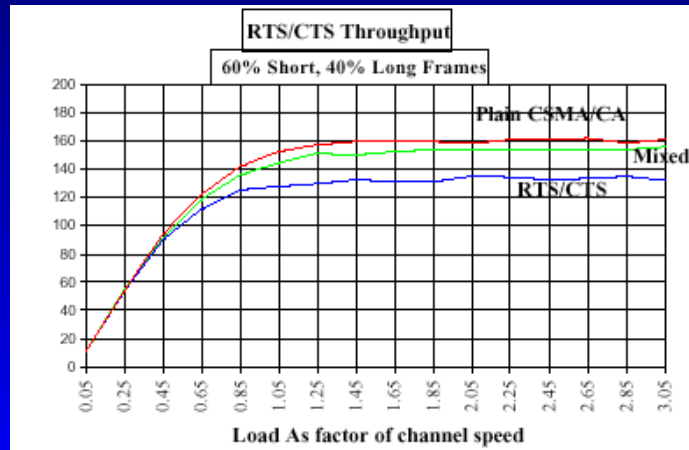
Contengono informazioni sulla durata della successiva trasmissione



Se i pacchetti sono molto corti il sistema è inefficiente per cui per lunghezze sotto una certa soglia è prevista la tx senza RTS/CTS;
La tx diretta viene effettuata anche in Reti a diffusione broadcast

8.24

WLAN-IEEE 802.11 MAC - DCF



Complementi di Reti e Sistemi R. Bolla

8.25

WLAN-IEEE 802.11 MAC - DCF

- Si osservi che il MAC prevede sia una funzione di frammentazione e recupero di errore (solo per *point to point*);
- Questo perché
 - Nei collegamenti radio la BER è alta e la probabilità di avere un pacchetto errato aumenta con la lunghezza del pacchetto stesso;
 - Più i pacchetti sono corti, meno *overhead* genera una eventuale ritrasmissione;

Complementi di Reti e Sistemi R. Bolla

8.26

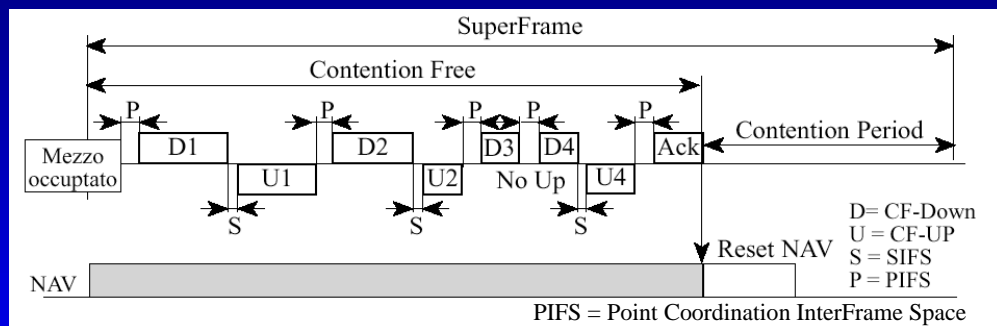
WLAN-IEEE 802.11 MAC - PCF

- Viene gestita da alcune stazioni specializzate (per es. AP) che vengono chiamate **Point Coordinator (PC)**.
- Una PCF non può sovrapporsi ad un'altra sullo stesso canale trasmissivo.
- In sostanza viene creata una struttura temporale detta Superframe divisa in due parti:
 - **Contention free period**: gestita da un PC con un meccanismo *polling*
 - **Contention period**: gestito come nel DCF.
- Serve a fornire servizi con requisiti di ritardo.

Complementi di Reti e Sistemi R. Bolla

8.27

WLAN-IEEE 802.11 MAC - PCF



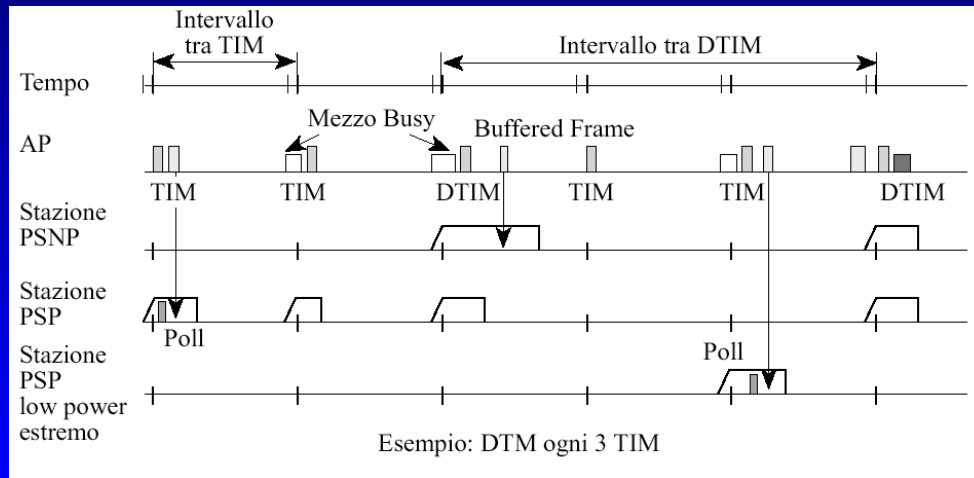
- L'ack viene inserito nel frame successivo di una tx (tranne l'ultimo)
- Le stazioni che non trasmettono per più di un certo numero di turni vengono escluse

Complementi di Reti e Sistemi R. Bolla

8.28

WLAN-IEEE 802.11

Controllo di potenza



(D)TIM = (Delivery)Traffic Indication Map

Complementi di Reti e Sistemi R. Bolla

8.29

WLAN-IEEE 802.11

Sicurezza

- Un elemento fondamentale per le wireless LAN è rappresentato dalla sicurezza.
- L'IEEE 802.11 soffre di meccanismi di protezione attualmente non del tutto adeguati
- Usa quello che è chiamato *Wired Equivalent Privacy (WEP)*, che ha l'obiettivo di fornire una protezione equivalente a quella fornita dalle "wired LAN" che non è considerata sufficiente
- Sono stati dimostrati e divulgate varie tecniche per effettuare con successo "attacchi" allo standard.

Complementi di Reti e Sistemi R. Bolla

8.30

WLAN HiperLAN

- La prima proposta viene presentata nell'ETSI nel 1995
- La copertura prevista va da 10 a 100 m
- Lo spettro allocato dal CEPT è 5.15-5.30 GHz (5 canali) e 17.1-17.2 GHz
- Velocità di trasmissione 23.529 Mbit/s, GMSK
- *Packet error rates* $< 10^{-3}$, (*adaptive equalization based on a training sequence per packet*)
- *Multi-hop routing* che usa database dinamici nei nodi
- *Carrier Sense Multiple Access* a tre fasi - *prioritization, elimination, yield*; probabilità di collisione $< 3\%$ (relativamente diverso dal IEEE 802.11)
- *Power saving in Hardware.*

Complementi di Reti e Sistemi R. Bolla

8.31

WLAN HiperLAN

	HIPERLAN Type 1	HIPERLAN Type 2	HIPERLAN Type 3	HIPERLAN Type 4
Link type	Wireless LAN MAC	Wireless ATM MAC	Wireless high speed remote access MAC	Wireless very high speed wireless infrastructure MAC
Link Frequency	5 GHz	5 GHz	5 GHz	17 GHz
Data Rate	> 20 Mbit/sec	> 20 Mbit/sec	> 20 Mbit/sec	155 Mbit/sec

Complementi di Reti e Sistemi R. Bolla

8.32

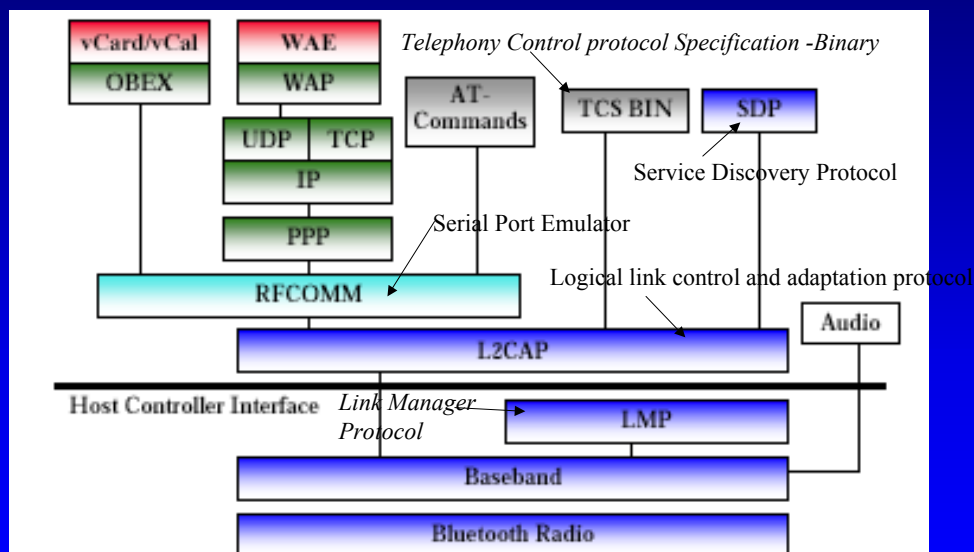
Bluetooth

- Si tratta di un tipo di rete studiata per l'interconnessione di apparati (pc con stampanti, modem, telefoni fissi e cellulari, ...) all'interno di una stanza o comunque di un ambiente di piccole dimensioni.
- Realizza quella che talvolta viene chiamata *Personal Area Network (PAN)*.
- L'estensione della rete dovrebbe quindi essere intorno alla decina di metri, ma lo standard prevede anche apparati con potenze sufficienti a raggiungere la 50 di metri di copertura (portandosi a competere con 802.11 e *HomeRF*).

Complementi di Reti e Sistemi R. Bolla

8.33

Bluetooth Architettura



8.34

Bluetooth Livello Radio

Spettro
(Frequency Hopping)

Geography	Regulatory Range	RF Channels
USA, Europe and most other countries ¹⁾	2.400-2.4835 GHz	$f=2402+k$ MHz, $k=0,\dots,78$

Table 2.1: Operating frequency bands

Note 1. The Bluetooth Specification includes a special frequency hopping pattern to provide provisions for compliance with national limitations like in France. The frequency range for France is 2.4465 - 2.4835 GHz and the corresponding RF channels are $f = 2454 + k$ MHz, $k = 0, \dots, 22$.

Potenza

Power Class	Maximum Output Power (Pmax)	Nominal Output Power	Minimum Output Power ¹⁾	Power Control
1	100 mW (20 dBm)	N/A	1 mW (0 dBm)	Pmin<+4 dBm to Pmax Optional: Pmin ²⁾ to Pmax
2	2.5 mW (4 dBm)	1 mW (0 dBm)	0.25 mW (-6 dBm)	Optional: Pmin ²⁾ to Pmax
3	1 mW (0 dBm)	N/A	N/A	Optional: Pmin ²⁾ to Pmax

Table 3.1: Power classes

8.35

Bluetooth Livello Baseband

- Sono previsti due tipi di servizi:
 - *Synchronous Connection Oriented (SCO)*
 - *Asynchronous Connectionless (ACL)*
- La rete è organizzata in gruppi di stazioni dette "*piconet*".
- Ogni *piconet* vede una stazione assumere il ruolo di master e le altre di slave.
- Il master fornisce il sincronismo e coordina le trasmissioni interrogando ciclicamente (*polling*) gli slave.

Complementi di Reti e Sistemi R. Bolla

8.36

Bluetooth Livello Baseband

Full-duplex via *Time Division Duplex*

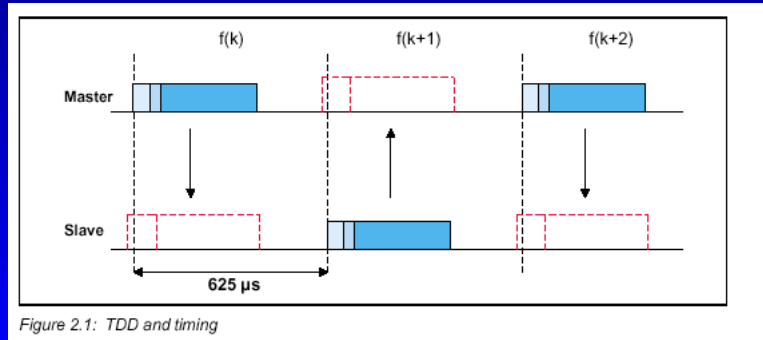


Figure 2.1: TDD and timing

Complementi di Reti e Sistemi R. Bolla

8.37

Bluetooth Livello Baseband

Tasso nominale di "salti" (*hop*) è 1600 hop/s.

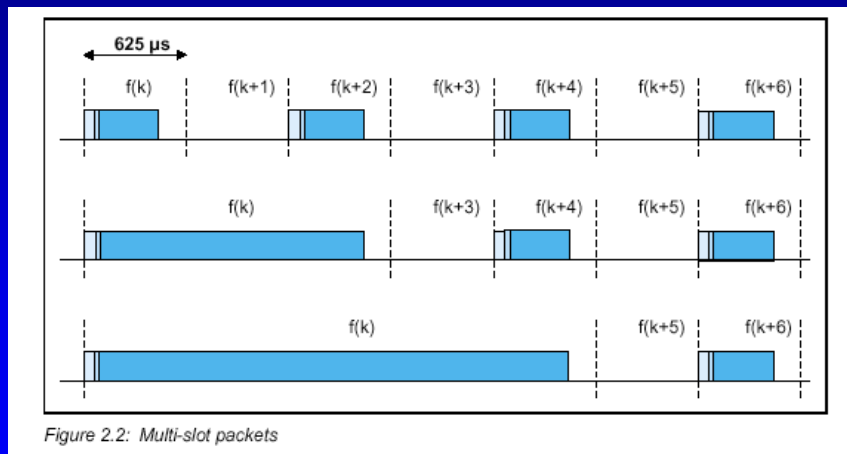


Figure 2.2: Multi-slot packets

Complementi di Reti e Sistemi R. Bolla

8.38

Bluetooth

Livello Baseband

Tassi trasmissivi (ACL)

Type	Payload Header (bytes)	User Payload (bytes)	FEC	CRC	Symmetric Max. Rate (kb/s)	Asymmetric Max. Rate (kb/s)	
						Forward	Reverse
DM1	1	0-17	2/3	yes	108.8	108.8	108.8
DH1	1	0-27	no	yes	172.8	172.8	172.8
DM3	2	0-121	2/3	yes	258.1	387.2	54.4
DH3	2	0-183	no	yes	390.4	585.6	86.4
DM5	2	0-224	2/3	yes	286.7	477.8	36.3
DH5	2	0-339	no	yes	433.9	723.2	57.6
AUX1	1	0-29	no	no	185.6	185.6	185.6

Table 4.10: ACL packets

Complementi di Reti e Sistemi R. Bolla

8.39

Bluetooth

Tassi trasmissivi (ACL)

Type	Payload Header (bytes)	User Payload (bytes)	FEC	CRC	Symmetric Max. Rate (kb/s)
HV1	na	10	1/3	no	64.0
HV2	na	20	2/3	no	64.0
HV3	na	30	no	no	64.0
DV*	1 D	10+(0-9) D	2/3 D	yes D	64.0+57.6 D

Table 4.11: SCO packets

Complementi di Reti e Sistemi R. Bolla

8.40

Bluetooth Link Manager Protocol

- E' responsabile dell'instaurazione dei link
- Si occupa anche degli aspetti legati alla sicurezza quali
 - Autenticazione
 - Cifratura
 - Scambio delle chiavi di cifratura
- Controlla e negozia la dimensione dei pacchetti nel livello *baseband*

Complementi di Reti e Sistemi R. Bolla

8.41

Bluetooth Logical Link Control and Adaptation Protocol

- Lavora in parallelo all'LMP ma trasporta informazione d'utente (dati dei livelli superiori)
- Fornisce servizi sia orientati alla connessione che no, può operare funzioni di *multiplexing*, di segmentazione e riassettaggio e gestisce gruppi d'utente.

Complementi di Reti e Sistemi R. Bolla

8.42

Home-RF v. 2.0

- Sono specifiche definite da un consorzio di aziende “*HomeRF Working Group Inc. (HRFWG)*” (<http://www.homerf.org/>) formatosi all’inizio del 1998
- Fanno parte del consorzio fra gli altri:
 - AT&T
 - Compaq Computer Corp.
 - Dolby Laboratories
 - Fujitsu, Ltd.
 - Motorola
 - National Semiconductor
 - Nokia, Inc.

Complementi di Reti e Sistemi R. Bolla

8.43

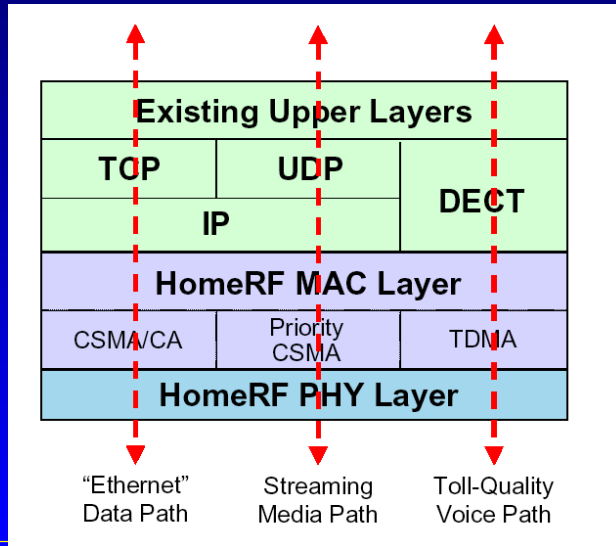
Home-RF v. 2.0

- 10 Mb/s di velocità massima con possibilità di scendere a 5 Mb/s, 1.6 Mb/s o 0.8 Mb/s in condizioni ambientali difficili
- Compatibile con lo standard HomeRF 1.2 a 1.6 Mb/s e 0.8 Mb/s
- Topologie simultaneamente attive sia di tipo host/client che peer to peer (ad hoc)
- Modalità con risparmio energetico elevato
- Efficaci misure per il diniego di accesso e la protezione
- Fino a 8 flussi prioritari simultanei per audio e video mono e bi-direzionali
- Fino a 8 conessioni a qualità vocale bi-direzionali simultanee (4 inizialmente)

Complementi di Reti e Sistemi R. Bolla

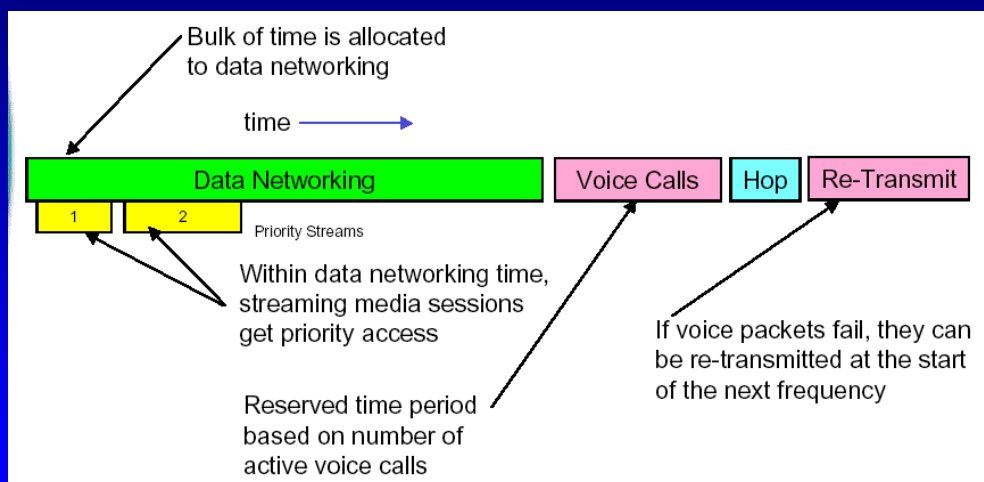
8.44

Home-RF v. 2.0



8.45

Home-RF v. 2.0



Complementi di Reti e Sistemi R. Bolla

8.46